



ISTRUZIONI PER INSTALLAZIONE USO E MANUTENZIONE

INSERTO CAMINO A PELLET

Idro

Il presente manuale per l'installazione, l'utilizzo e la manutenzione è parte integrante del prodotto, specifico di ogni modello. Leggere prima attentamente questo manuale prima dell'installazione

Laminox S.r.l. si riserva di variare le caratteristiche e i dati riportati nel seguente fascicolo in qualunque momento e senza preavviso, al fine di migliorare i propri prodotti questo manuale, pertanto, non può essere considerato come un contratto nei confronti di terzi.

I manuali e i disegni aggiornati sono disponibili nel sito internet www.laminox.com.

Gentile cliente, la ringraziamo per aver preferito uno dei nostri prodotti, frutto di esperienze tecnologiche e di una continua ricerca per un prodotto superiore in termini di sicurezza, affidabilità e prestazioni. In questo manuale troverà tutte le informazioni e i consigli utili per poter utilizzare il suo prodotto nel massimo della sicurezza ed efficienza.

INDICAZIONI IMPORTANTI

Questo libretto di istruzioni è stato redatto dal costruttore e costituisce parte integrante ed essenziale del prodotto. In caso di vendita o trasferimento del prodotto assicurarsi sempre della presenza del libretto poiché le informazioni in esso contenute sono indirizzate all'acquirente e a tutte quelle persone che a vario titolo concorrono all'installazione, all'uso e alla manutenzione del prodotto. Leggete con attenzione le istruzioni e le informazioni tecniche contenute in questo manuale prima di procedere all'installazione, all'utilizzo e alla manutenzione del prodotto. L'osservanza delle indicazioni contenute nel presente libretto di istruzioni garantisce la sicurezza alle persone e cose; assicura l'economia di esercizio ed una più lunga durata di funzionamento. Il costruttore declina ogni responsabilità per danni causati dall'inosservanza alle norme di installazione uso e manutenzione indicate nel libretto di istruzioni, per modifiche del prodotto non autorizzate o ricambi non originali. L'installazione e l'utilizzo del prodotto devono essere fatte in conformità con le istruzioni del fabbricante, e nel rispetto delle normative europee, nazionali e dei regolamenti locali. L'installazione, il collegamento elettrico, la verifica del funzionamento, la manutenzione e le riparazioni, sono operazioni che devono essere eseguite esclusivamente da personale qualificato, autorizzato e in possesso di adeguata conoscenza del prodotto. L'installazione del prodotto non deve essere effettuata a ridosso di pareti in legno o di materiale infiammabile. Per una corretta installazione è necessario osservare quanto segue alla sezione "Distanze di sicurezza". Controllare l'esatta planarità del pavimento dove verrà installato il prodotto. Nel movimentare le parti in acciaio del rivestimento si consiglia di utilizzare guanti puliti in cotone, evitando di lasciare impronte difficili da togliere per la prima pulizia. Il montaggio della stufa deve essere eseguito da almeno due persone. Collegare la stufa a pellet alla rete elettrica solo dopo il collegamento a regola d'arte alla canna fumaria. La spina del cavo elettrico deve rimanere accessibile dopo l'installazione della stufa. Azionare la stufa a pellet solo con i pellet di legna a norma (fare riferimento al capitolo "COMBUSTIBILE"). Non usare mai carburanti liquidi per azionare la stufa a pellet ovvero per attizzare la brace presente. Provvedere a una ventilazione sufficiente nell'ambiente di installazione durante l'esercizio. In presenza di anomalie di funzionamento, l'alimentazione del combustibile viene interrotta. Rimettere in funzione l'apparecchio solo dopo aver eliminato la causa dell'anomalia. Sospendere l'utilizzo del prodotto in caso di guasto o di malfunzionamento. Non levare la griglia di protezione situata nel serbatoio dei pellet. L'eventuale accumulo di pellet incombusto nel bruciatore a seguito di ripetute mancate accensioni deve essere rimosso prima dell'accensione. L'esercizio della stufa a pellet può causare il forte riscaldamento della superficie, delle maniglie, della canna fumaria e del vetro. Toccare queste parti durante l'esercizio solo con indumenti di protezione o mezzi ausiliari adeguati. A causa dello sviluppo di calore sul vetro, fare attenzione che nessuna persona che non sia pratica del funzionamento della stufa sosti nella zona di installazione. Informare i bambini delle precauzioni da mantenere durante il funzionamento del prodotto e degli eventuali pericoli. In caso di problemi o di incomprendimento del manuale d'istruzione contattate il vostro rivenditore. È proibito posizionare oggetti non resistenti al calore sulla stufa o nel raggio di sicurezza minimo prescritto. È vietato aprire la porta durante il funzionamento, o fare funzionare la stufa con il vetro rotto. Per i termini, limiti ed esclusioni fare riferimento al certificato di garanzia allegato al prodotto. Il costruttore nell'intento di perseguire una politica di costante sviluppo e rinnovamento del prodotto può apportare senza preavviso alcuno, le modifiche che riterrà opportune. Questo documento è di proprietà della ditta produttrice; non può essere divulgato totalmente o in parte a terzi senza autorizzazione scritta dell'azienda che si riserva tutti i diritti a rigore di legge.

DIRETTIVE E NORMATIVE

Questo prodotto è stato progettato in conformità con la normativa **EN 14785:2006** e rispetta inoltre le seguenti direttive:

2009/125/EC (Ecodesign)

2014/35/EU (LMV - direttiva Bassa Tensione)

2014 30/EU (EMC – direttiva Compatibilità Elettromagnetica)

2014/53/UE (RED – direttiva Apparecchiature Radio)

2011/65/EU (ROhS)

1	INSTALLAZIONE	4
1.1	Note generali.....	4
1.2	Sistema di evacuazione fumi.....	4
1.3	Canali da fumo.....	5
1.4	Camino o canna fumaria.....	5
1.4	Utilizzo di condotto fumi esterno.....	7
1.5	Comignolo.....	7
1.6	Ventilazione.....	8
1.7	Verifica del locale di installazione.....	10
1.8	Distanze minime di sicurezza.....	12
1.9	Attraversamento di materiali combustibili.....	13
2	CARATTERISTICHE E DATI TECNICI	14
2.1	Caratteristiche.....	14
2.2	Dati tecnici.....	14
2.3	Dati di identificazione del prodotto.....	14
2.4	Schema elettrico.....	14
3	COMBUSTIBILE.....	15
3.1	Note generali.....	15
4	MONTAGGIO	16
4.1	Note generali.....	16
4.2	Disimballo.....	16
4.3	Installazione e montaggio.....	16
4.4	Collegamento elettrico.....	18
4.5	Collegamento del condotto fumi.....	18
4.6	Aria primaria.....	19
4.7	Collegamento idrico.....	19
4.8	Schema Inserto.....	20
4.9	Installazione termostato esterno.....	21
5	USO	22
5.1	Descrizione del radiocomando.....	23
5.2	Prima accensione.....	24
5.3	Carica del pellet.....	25
5.4	Accensione e funzionamento normale.....	25
6	IL MENU	29
6.1	Menu 01 "PRESSIONE ACQUA".....	29
6.2	Menu 02 "SET OROLOGIO".....	29
6.3	Menu 03 "SET CRONO".....	29
6.4	Menu 04 "SCEGLI LINGUA".....	33
6.5	Menu 05 "SCEGLI SONDA".....	33
6.6	Menu 06 "MODO STAND-BY".....	33
6.7	Menu 07 "MODO CICALINO".....	33
6.8	Menu 08 "CARICO INIZIALE".....	33
6.9	Menu 09 "STATO STUFA".....	34
6.10	Menu 10 "TARATURE TECNICO".....	34
6.11	Menu 11 "TIPO PELLETT".....	34
6.12	Menu 12 "TIPO CAMINO".....	34
7	SICUREZZE E ALLARMI	35
7.1	Sicurezze.....	35
7.2	Allarmi.....	36
8	AVVERTENZE E MANUTENZIONE.....	39
8.1	Apertura della porta.....	39
8.2	Smaltimento delle ceneri.....	39
8.3	Pulizia braciore.....	39
8.4	Pulizia cassetto cenere.....	40
8.5	Pulizia camera di combustione.....	40
8.6	Pulizia camera fumi.....	41
8.7	Pulizia dell'impianto di scarico.....	41
8.8	Pulizia delle parti in metallo e della ceramica.....	41
8.9	Pulizia del vetro.....	41
8.10	Rottura del vetro.....	41
8.11	Pulizia dei ventilatori.....	41
8.12	Inattività dell'inserto camino.....	41
8.13	Manutenzione ordinaria e straordinaria.....	42

1 INSTALLAZIONE

1.1 Note generali

L'impianto di riscaldamento o l'apparecchio devono essere installati in modo da non danneggiare l'edificio e gli altri impianti; l'installatore deve attenersi scrupolosamente a quanto prescritto nella norma UNI 10683:2022 "generatori di calore alimentati a legna o altri biocombustibili solidi – Verifica, installazione, controllo e manutenzione" e in tutte le altre normative locali del caso.

1.2 Sistema di evacuazione fumi

Ogni apparecchio deve essere collegato a un sistema di evacuazione dei prodotti della combustione, dimensionato secondo UNI EN 13384-1, idoneo ad assicurare una adeguata dispersione in atmosfera dei prodotti della combustione.

Il Sistema di evacuazione dei fumi dovrà rispondere ai seguenti requisiti:

- L'evacuazione dei prodotti della combustione deve sempre avvenire a tetto. È vietato lo scarico diretto a parete o in cavedi o verso spazi chiusi anche a cielo libero.
- Tutti i componenti devono essere realizzati con materiali avente classe di reazione al fuoco A1 secondo la UNI EN 13501-1 e devono essere valutate le interferenze con i materiali in essa contenuti
- Non è ammesso l'utilizzo di tubi metallici flessibili estensibili.
- Ci si deve accertare che il condotto sia completamente stagno ed installato correttamente, sia dal punto di vista del funzionamento che della sicurezza.
- I tubi vanno **SEMPRE** sigillati con silicone (**non cementante**) che mantenga le caratteristiche di resistenza ed elasticità ad alta temperatura (250°C) e vanno fissati con una vite autofilettante Ø3,9mm.
- La costruzione del condotto di scarico deve essere fatta da personale o ditte specializzate, secondo quanto riportato nel seguente manuale. Realizzare sempre l'impianto di scarico in modo tale che la pulizia periodica sia garantita senza dover smontare alcuna parte.
- **È vietata** l'installazione di serrande o valvole che potrebbero ostruire il passaggio dei fumi di scarico.
- **È vietata** l'installazione in una canna fumaria in cui vengono scaricati i fumi o i vapori di altri apparecchi (caldaie, cappe, ecc.).
- Non sono ammesse canne fumarie collettive, non può essere collegato nessun altro caminetto, stufa, caldaia, o cappa aspirante di nessun tipo (fig.1).

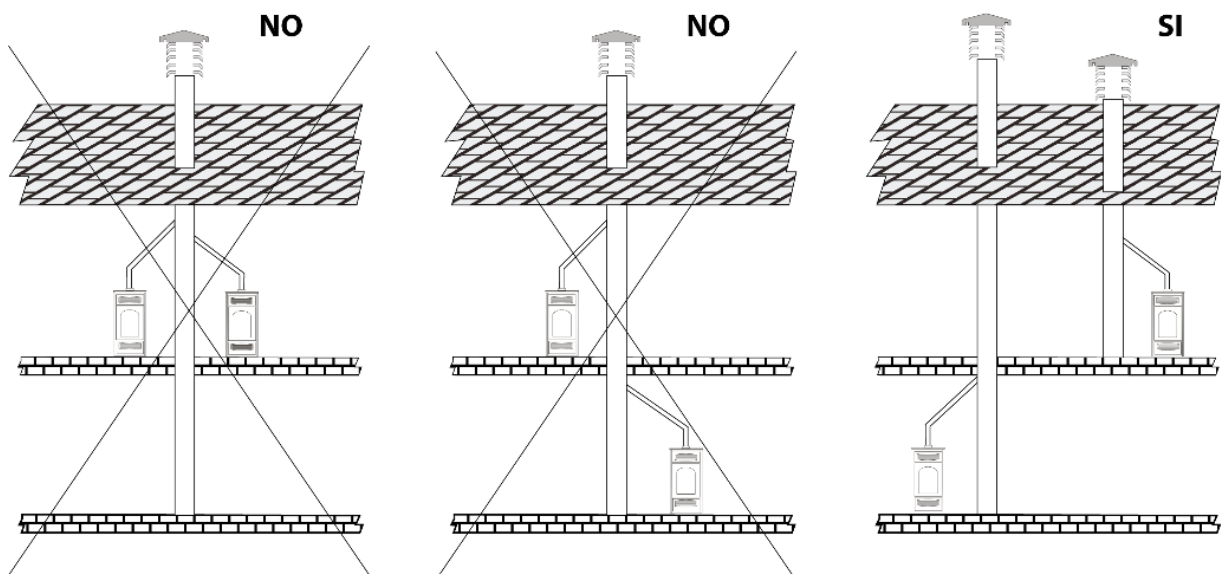


Fig.1

1.3 Canali da fumo

Il canale da fumo è la tubazione che collega l'apparecchio alla canna fumaria

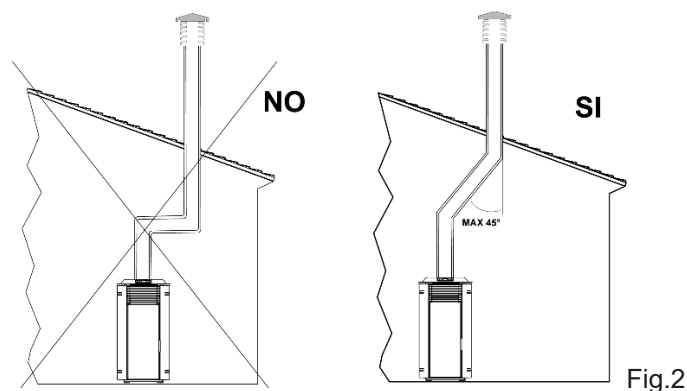
I canali da fumo devono essere installati nel rispetto delle seguenti prescrizioni generali:

- Se passano all'interno di locali non riscaldati o all'esterno devono essere sempre coibentati in modo da avere resistenza termica R non minore di 0,12 m²K/W.
- Non devono attraversare locali nei quali è vietata l'installazione di apparecchi a combustione
- Non devono attraversare locali a rischio specifico di incendio nè locali non ispezionabili
- Devono essere installati in modo da consentire le normali dilatazioni termiche
- Devono avere per tutta la loro lunghezza un diametro non minore di quello dello dell'attacco del condotto di evacuazione dell'apparecchio.
- Devono permettere il recupero della fuliggine ed essere ispezionabili
- Devono essere dotati di un elemento con foro di prelievo secondo quanto previsto da UNI 10389-2
- Non è ammesso l'utilizzo di tubi metallici flessibili per il collegamento dell'apparecchio al camino

1.4 Camino o canna fumaria

Ogni apparecchio deve avere una propria canna fumaria con le seguenti caratteristiche:

- Deve avere sezione uguale o superiore al diametro del tubo di scarico fumi della stufa e altezza non inferiore a quella dichiarata (vedi tab. 1).
- Deve funzionare in pressione negativa
- La sezione interna deve essere uniforme, preferibilmente circolare: le sezioni quadrate o rettangolari devono avere spigoli arrotondati con raggio non inferiore a 20mm; rapporto massimo tra i lati di 1,5; pareti il più possibili lisce e senza restringimenti; le curve regolari e senza discontinuità, deviazioni dall'asse non superiori a 45° (fig.2).
- Non deve avere più di due cambi di direzione con pendenze non superiori a 45° rispetto alla verticale
- Deve essere adibita ad uso esclusivo dell'evacuazione dei prodotti della combustione
- Deve avere andamento prevalentemente verticale ed essere priva di qualsiasi strozzatura per tutta la loro lunghezza
- Deve avere un tiraggio **conforme alle indicazioni della scheda tecnica del prodotto**
- Deve essere adeguatamente distanziata da materiali combustibili o infiammabili mediante intercapedine d'aria o opportuno isolante.
- È proibito praticare aperture fisse o mobili sulla canna fumaria per collegare apparecchi diversi da quello a cui è asservita,
- È vietato far transitare all'interno della canna fumaria, sebbene sovradimensionata, altri canali di adduzione d'aria e tubazioni ad uso impiantistico.
- È consigliato che la canna fumaria sia dotata di una camera di raccolta di materiali solidi ed eventuali condense situata sotto l'imbocco della canna, in modo da essere facilmente apribile ed ispezionabile da sportello a tenuta d'aria.
- Qualora si utilizzino canne fumarie ad uscite parallele si consiglia di alzare di un elemento la canna controvento. (fig.6)



Lunghezze massime utilizzabili

Si possono utilizzare tubi in acciaio monoparete o doppia parete con diametro interno nominale **80 mm** o **100 mm** (per i tubi all'interno della canna fumaria max. 150 mm).

I collari d'innesto maschio-femmina devono avere una lunghezza minima di 50 mm.

Il diametro dei tubi dipende dalla tipologia dell'impianto; questo prodotto è stato progettato per accogliere tubi Ø80 mm e tubi Ø 100 mm (controllare la scheda tecnica del modello scelto).

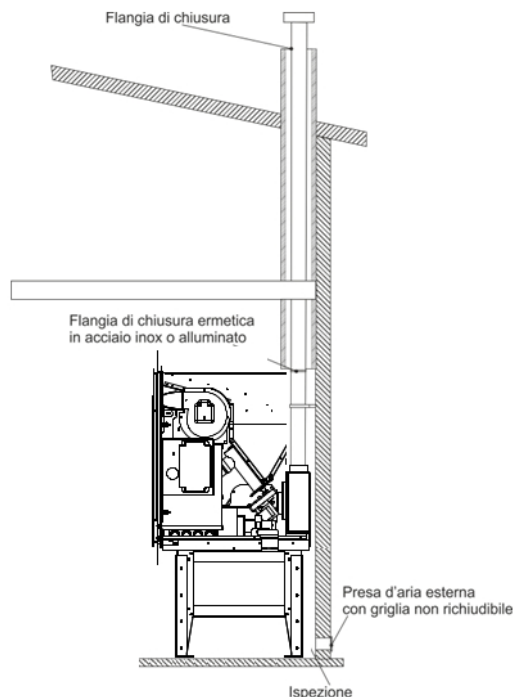
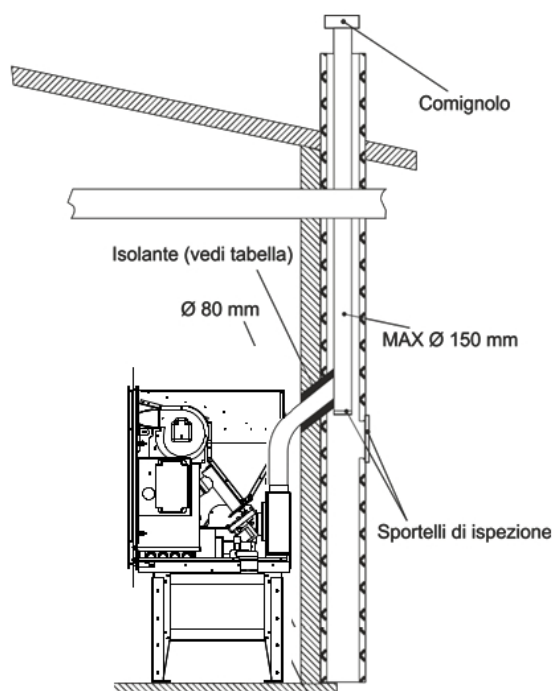
TIPO D' IMPIANTO	CON TUBO Ø80 mm	CON TUBO Ø 100 mm
Lunghezza minima	1.5 m	2m
Lunghezza massima (con 3 curve da 90°)	4.5 m	8m
Per installazioni situate oltre i 1200 m s.l.m.	-	obbligatorio
Numero massimo di curve	3	4
Lunghezza massima dei tratti orizzontali (pendenza min. 5%)	2m	2m

Tab.1

NOTA: le perdite di carico di una curva da 90° possono essere equiparate a quelle di 1 metro di tubo; il raccordo a T ispezionabile è da considerarsi come una curva da 90°.

Utilizzo di canna fumaria già esistente

Se si desidera utilizzare una canna fumaria già esistente è consigliato farla controllare da uno spazzacamino professionista per verificare che sia completamente stagna. Questo perché i fumi essendo in leggera pressione potrebbero infiltrarsi in eventuali crepe della canna fumaria ed invadere ambienti abitati. Se ad ispezione avvenuta si riscontra che la canna fumaria non è perfettamente integra, è consigliato intubarla con materiale nuovo. Se la canna fumaria esistente è di ampie dimensioni, si consiglia l'inserimento di un tubo con diametro massimo di 150 mm; si consiglia inoltre di coibentare il condotto di scarico fumi. Nelle fig. 3 e 4 sono rappresentate le soluzioni da adottare nel caso si voglia utilizzare una canna fumaria già esistente.



1.4 Utilizzo di condotto fumi esterno

È possibile utilizzare un condotto fumi esterno solo se risponde ai seguenti requisiti:

- Per i condotti devono essere utilizzati solo tubi isolati (**doppia parete**) in acciaio inox fissati all'edificio (fig.5).
- Alla base del condotto ci deve essere un'ispezione per eseguire controlli e manutenzioni periodici.
- Il condotto deve essere dotato di comignolo antivento e rispettare la distanza "d" dal colmo dell'edificio come riportato al par. 1.6.

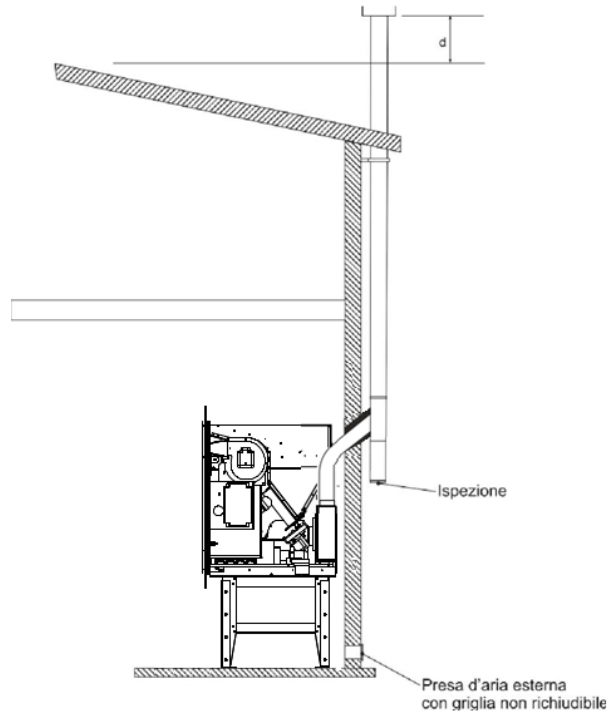


Fig. 5

1.5 Comignolo

La canna fumaria deve essere dotata sulla sommità di un dispositivo, denominato comignolo, atto a facilitare la dispersione in atmosfera dei prodotti della combustione.

Il comignolo dovrà rispondere ai seguenti requisiti:

- Avere sezione e forma interna equivalente a quella della canna fumaria.
- Avere sezione utile di uscita non minore del doppio di quella della canna fumaria.
- Se il comignolo fuoriesce dal tetto o rimane a contatto con l'esterno (per esempio nel caso di solaio aperto) deve essere rivestito con elementi in laterizio e comunque ben isolato ed essere costruito in modo da impedire la penetrazione nella canna fumaria della pioggia, della neve, di corpi estranei ed in modo che in caso di venti di ogni direzione ed inclinazione sia comunque assicurato lo scarico dei prodotti della combustione (comignolo antivento).
- deve essere posizionato in modo da garantire un'adeguata dispersione e diluizione dei prodotti della combustione e comunque al di fuori della zona di reflusso. Tale zona ha dimensioni e forme diverse in funzione dell'angolo di inclinazione della copertura, per cui risulta necessario adottare le altezze minime riportate in fig.7 e in fig.8.
- Il comignolo dovrà essere del tipo antivento e superare l'altezza del colmo (fig.7 e fig.8).
- Eventuali fabbricati o altri ostacoli che superano l'altezza del comignolo non dovranno essere a ridosso del comignolo stesso (fig.7).

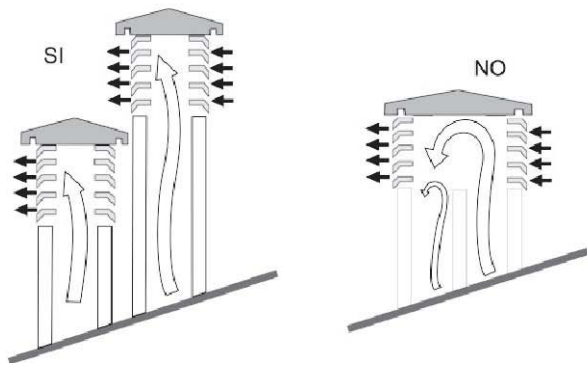


Fig.6

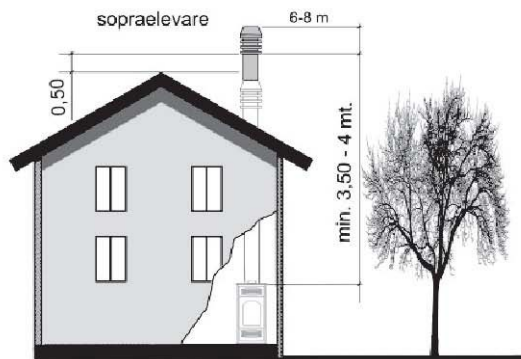


Fig.7

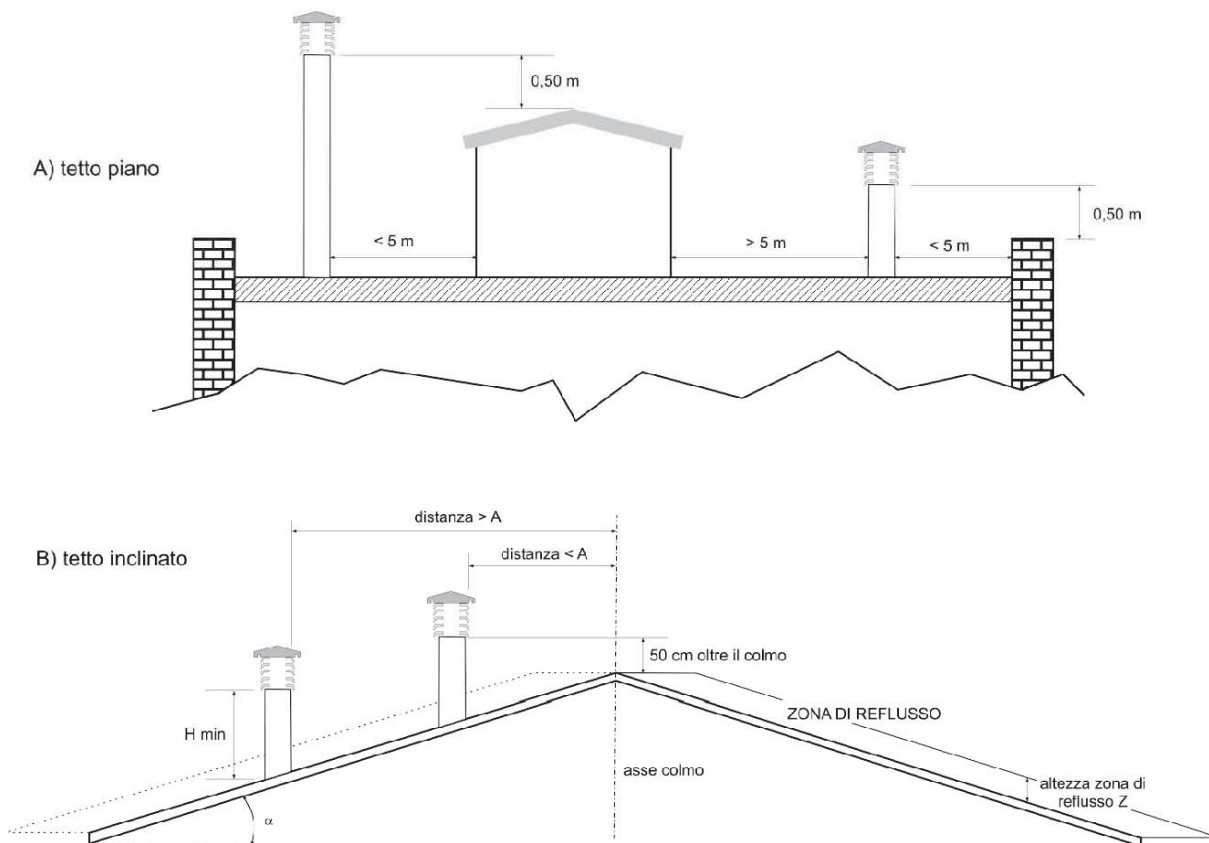


Fig.8

1.6 Ventilazione

L'inserto camino deve poter disporre dell'aria necessaria a garantire il regolare funzionamento della combustione e un buon benessere ambientale. Assicurarsi che nella stanza in cui è installato ci sia un'aerazione sufficiente e installare un condotto di adduzione d'aria dall'esterno con sezione minima consigliata di **100 cm²**.

Le aperture di ventilazione non sono necessarie:

- In caso di installazione stagna
- Se il locale ha una permeabilità permanente all'aria esterna che assicuri che in qualsiasi condizione non si verifichi una depressione maggiore di -4 Pa

Le aperture di ventilazione:

- Devono essere realizzate a una quota prossima al pavimento
- Non possono prelevare aria da vuoti sanitari o a meno di mezzo metro dalle prese d'aria dei vuoti sanitari

- Devono essere realizzate in modo da rendere possibili le operazioni di manutenzione
 - Devono essere protette mediante griglie, reti metalliche, ecc., senza ridurne la sezione utile netta
- Nel caso di apertura di ventilazione chiudibile, questa deve essere:
- Normalmente aperta
 - Aprirsi automaticamente all'accensione dell'apparecchio

Ventilazione diretta

La ventilazione diretta deve essere realizzata tramite aperture di ventilazione direttamente nel locale di installazione degli apparecchi

Ventilazione indiretta

La ventilazione indiretta deve essere realizzata tramite aperture permanenti verso locali adiacenti e comunicanti al locale di installazione, provvisti di aperture di ventilazione

In caso di passaggio attraverso più locali, la sezione netta dell'apertura di ventilazione deve essere raddoppiata ad ogni passaggio.

Il locale adiacente rispetto a quello d'installazione non deve essere messo in depressione rispetto all'ambiente esterno per effetto del tiraggio contrario provocato dalla presenza in tale locale di altro apparecchio di utilizzazione o di dispositivo di aspirazione. Nel locale adiacente alle aperture permanenti devono rispondere ai requisiti di cui ai punti sopra. Il locale adiacente non può essere adibito ad autorimessa, magazzino di materiale combustibile né comunque ad attività con pericolo d'incendio.

1.6.1 Sezioni minime aria convettiva

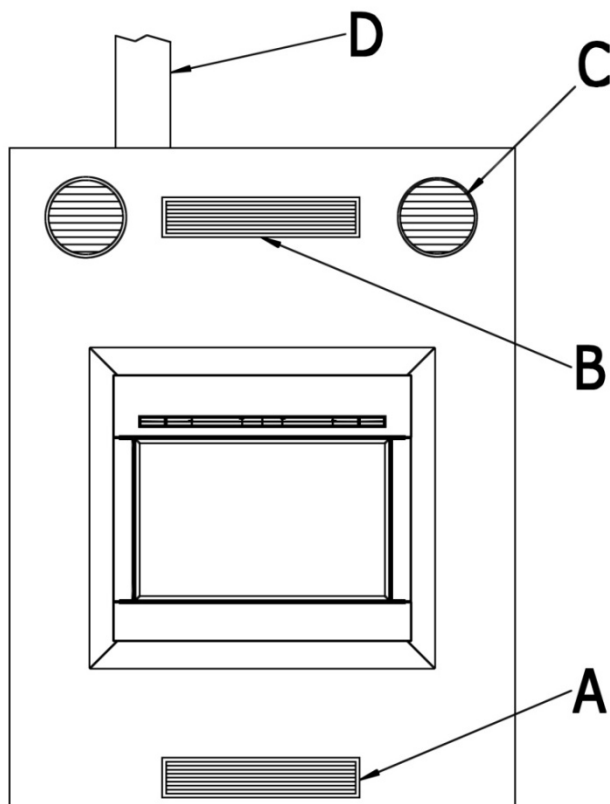


Fig.9

Sezioni ingresso/uscita aria convettiva:

Sezione minima ingresso aria convettiva: $A = 500 \text{ cm}^2$;

Sezione minima uscita aria convettiva: $B = 500 \text{ cm}^2$

Sezione minima uscita aria convettiva: $C = 0$

Diametro interno camino di prova: $D = 100 \text{ mm}$

1.6.2 Griglie di ventilazione cappa

Il prodotto può essere utilizzato in due diversi modi:

- come inserimento su un rivestimento esistente,
- come nuova installazione.

Nel caso in cui venga inserito su un rivestimento esistente verranno utilizzate le griglie di ventilazione presenti sul rivestimento.

Nel caso in cui sia utilizzato come nuova installazione, il produttore consiglia di installare delle griglie di ventilazione (aria convettiva) di almeno 500 cm², una di mandata nell'ambiente e una di aspirazione dall'ambiente, che può essere disposta secondo le posizioni A o B (si veda anche par. 1.6.1).

La ditta non risponde di eventuali danni alla struttura o alla componentistica elettrica causati dalla mancata osservanza di questa avvertenza.

La struttura raggiunge temperature elevate ed è indispensabile garantire sempre una continua ed efficiente ventilazione all'interno del rivestimento.

Tale prassi, oltre a garantire un perfetto funzionamento del prodotto, permette di recuperare parte del calore della struttura che andrebbe perso se rimanesse all'interno del rivestimento.

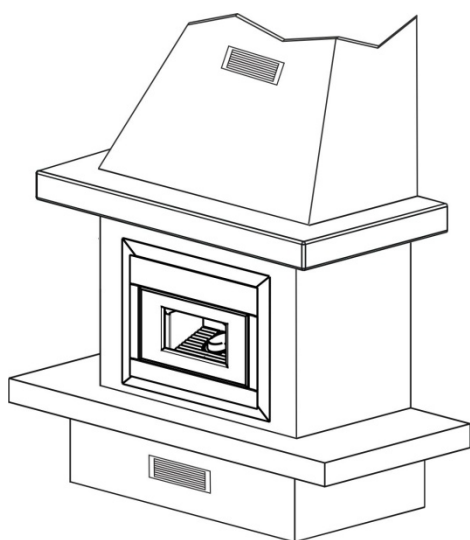


Fig.10

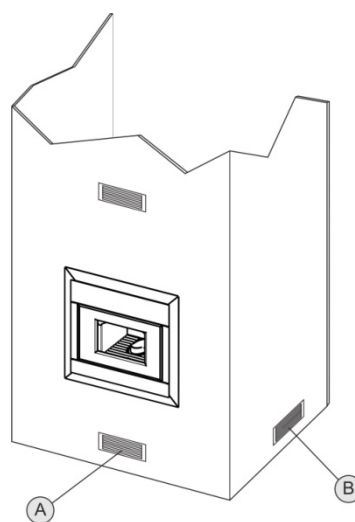


Fig.11

1.7 Verifica del locale di installazione

- È vietata l'installazione all'interno di locali con pericolo d'incendio.
- **È vietata l'installazione all'esterno**, in luoghi esposti agli agenti atmosferici o comunque in zone umide.
- In bagni, camere da letto e monolocali è consentita esclusivamente l'installazione stagna o di apparecchi a focolare chiuso con prelievo canalizzato dell'aria comburente dall'esterno.
- L'installazione deve avvenire in un luogo che ne consenta un sicuro e facile utilizzo e una semplice manutenzione. Tale luogo deve inoltre essere dotato di impianto elettrico con messa a terra come richiesto dalle norme vigenti.

Requisiti di prevenzione incendi

- Il locale di installazione non deve essere a rischio specifico di incendio nè adibito a magazzino di materiale combustibile. Nel locale di installazione dell'apparecchio è ammesso uno stoccaggio di combustibile solido per un volume massimo di 1,5 m³
- Il tubo di raccordo del camino non deve mai passare attraverso una superficie combustibile.
- Si raccomanda di mantenere al di fuori della zona di irraggiamento del focolare, e comunque alla distanza di almeno 1 m dal blocco riscaldante tutti gli elementi di materiale combustibile o infiammabile quali travature, arredi in legno, tendaggi, liquidi infiammabili, ecc...

- Nel caso in cui nello spazio circostante esistano coperture in materiale combustibile, o sensibile al calore, deve essere interposto un diaframma di protezione in materiale isolante e non combustibile. Se il pavimento è costituito da materiale combustibile, deve essere realizzata in corrispondenza della bocca del focolare, una protezione in materiale incombustibile che sporga lateralmente di 15cm e frontalmente di 30 cm.

Per ulteriori informazioni fare riferimento alla norma locale vigente

ATTENZIONE: quando un tubo scarico fumi passa attraverso una parete o un soffitto è necessario applicare modalità di installazioni particolari (protezione, isolamento termico, distanze da materiali sensibili al calore, ecc.)

Destinazione d'uso dei locali

In bagni, gabinetti, camere da letto e monolocali è consentita esclusivamente l'installazione stagna o di apparecchi a focolare chiuso con prelievo canalizzato dell'aria comburente dall'ambiente esterno

Coesistenza con altri apparecchi

Nella tabella seguente sono indicate le possibili configurazioni di installazioni di più apparecchi nello stesso locale o in locali comunicanti

	Apparecchio a biomassa con installazione non stagna	Apparecchio a biomassa con installazione stagna	Gas/Gasolio Tipo A	Gas/ Gasolio Tipo B	Gas/ Gasolio Tipo C	Apparecchi di cottura a gas
Apparecchio a biomassa con installazione non stagna	Amnesso nel rispetto delle disposizioni di UNI 10683	Amnesso	Vietato	Vietato	Amnesso	Amnesso
Apparecchio a biomassa con installazione stagna*	Amnesso	Amnesso	Amnesso	Amnesso	Amnesso	Amnesso

Tab.2

* Un'installazione stagna, non consuma l'ossigeno dell'ambiente prelevando tutta l'aria dall'ambiente esterno (se opportunamente canalizzata) e consente di installare il prodotto all'interno di tutte le case che richiedono un elevato grado di isolamento come le "case passive" o "ad alta efficienza energetica". Grazie a questa tecnologia non c'è alcun rischio di emissioni di fumo in ambiente e non sono necessarie le prese d'aria libere nell'ambiente di installazione e quindi le rispettive griglie di areazione.

Sommatoria delle potenze ai fini della sicurezza idronica

Se nello stesso circuito idraulico sono collegati due o più apparecchi, per evitare che la potenza degli apparecchi si sommi, questi vanno separati da una apposita barriera idraulica (scambiatore a piastre, serpentino, fascio tubiero)

Volume minimo del locale di installazione

Per calcolare il volume minimo del locale di installazione si deve utilizzare la formula:

$$V_{locale} = 10 \times P_{apparecchio}$$

Dove: V_{locale} è espresso in m^3

$$P_{apparecchio} = P_{nominale} - P_{nominale H2O}$$

Portata dei pavimenti del locale di installazione

I piani di appoggio e/o i punti di sostegno devono avere una portata idonea a sopportare il peso complessivo dell'apparecchio, degli accessori e dei rivestimenti del medesimo

1.8 Distanze minime di sicurezza

Le figure seguenti mostrano le distanze minime di sicurezza che devono obbligatoriamente essere sempre garantite.

Installazione ad angolo (mm)

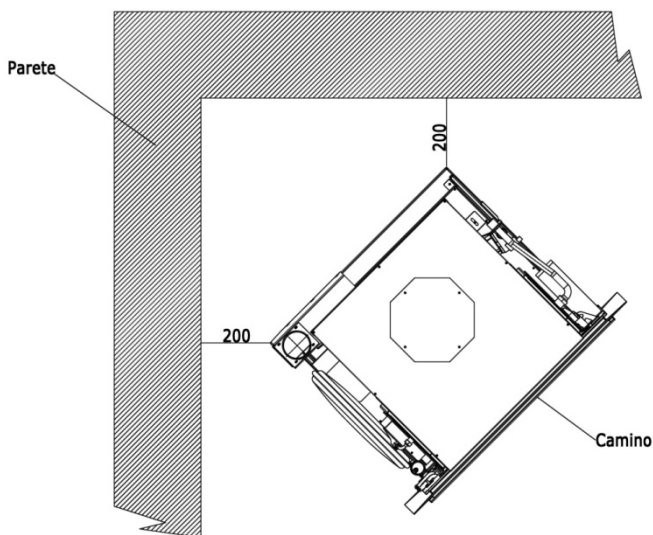


Fig.12

Installazione a parete (mm)

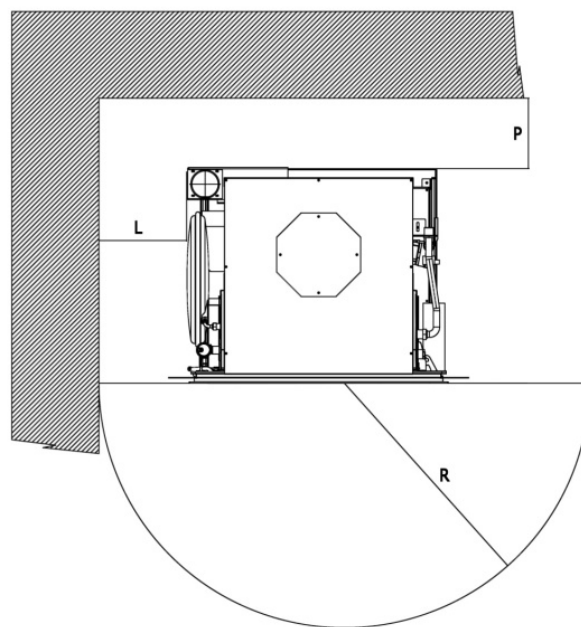


Fig.13

Distanze di sicurezza da materiale infiammabile:

Distanza minima in aria da parete posteriore infiammabile

P= 200 mm

Distanza minima in aria da parete laterale infiammabile

L= 200 mm

Distanza frontale da materiale infiammabile

R = 1000 mm

Distanze da materiale infiammabile

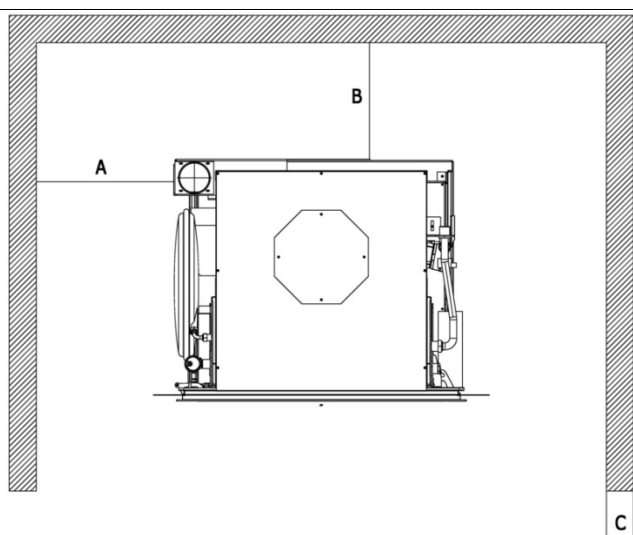


Fig.14

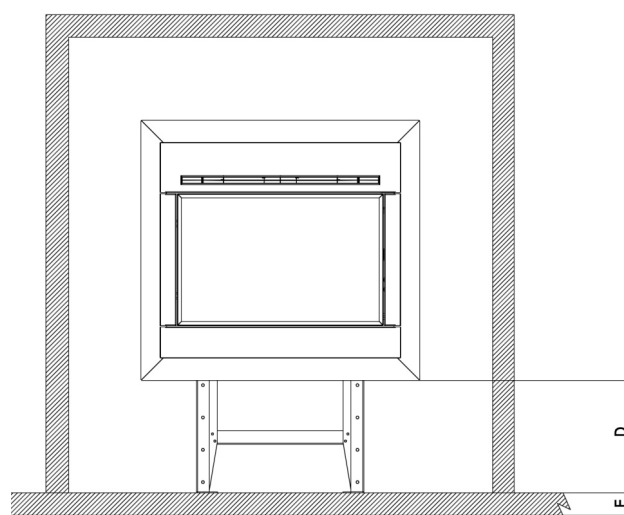


Fig.15

- Distanza in aria da parete laterale: $A = 300 \text{ mm};$
- Distanza in aria da parete posteriore: $B = 250 \text{ mm};$
- Spessore materiale isolante parete laterale/posteriore: $C = 80 \text{ mm};$
- Distanza in aria da pavimento: $D = 200 \text{ mm};$
- Spessore materiale isolante pavimento: $E = 0 \text{ mm};$
- Distanza frontale in aria minima da materiale infiammabile: $100 \text{ cm}.$

Specifiche materiale isolante

Lastre isolanti leggere in Calcio Silicato per Alta Temperatura

Temperatura di classificazione	$^{\circ}\text{C}$	1000
Densità	kg/m^3	245
Ritiro temperatura di riferimento, 12 ore	%	$1.3/1000 \text{ }^{\circ}\text{C}$
Resistenza alla compressione a freddo	MPa	1,4
Resistenza alla flessione	MPa	0,5
Coefficiente di espansione termica	m/mK	$5,4 \times 10^{-6}$
Calore specifico	Kj/kgK	1,03

1.9 Attraversamento di materiali combustibili

Una volta stabilita la posizione dell'apparecchio, si rende necessario eseguire il foro per il passaggio del tubo di scarico fumi. Questo varia a seconda del tipo di installazione (quindi del diametro del tubo di scarico) e del tipo di parete o tetto da attraversare (tab.3).

L'isolante deve essere di derivazione minerale (lana di roccia, fibra ceramica) con una densità nominale maggiore di 80 kg/m³.

	Spessore isolamento [mm]	Diametro dei tubi di scarico fumi [mm]	
		Ø80	Ø 100
		Diametri dei fori da eseguire [mm]	
Parete o tetto in legno, o comunque infiammabile, o con parti infiammabili	100	280	300
Parete o tetto in cemento	50	180	200
Parete o tetto in mattoni	30	140	160

Tab.3

2 CARATTERISTICHE E DATI TECNICI

2.1 Caratteristiche

Le stufe a pellet sono apparecchi costruiti per funzionare solo con pellet di legno di buona qualità (vedi par. 3 combustibile).

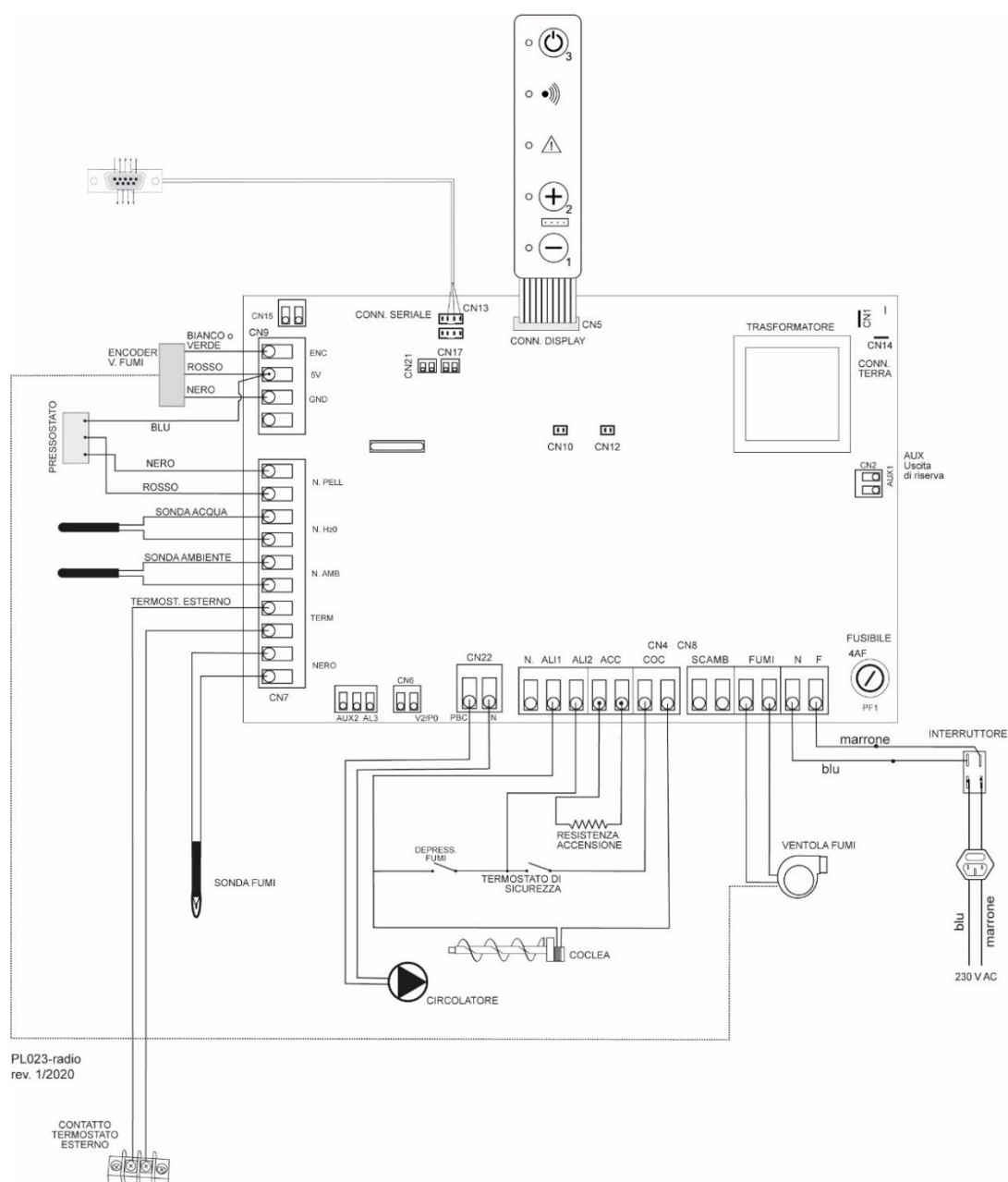
2.2 Dati tecnici

I dati tecnici dei singoli modelli sono reperibili sul sito internet www.laminox.com

2.3 Dati di identificazione del prodotto

L'etichetta tecnica riporta i dati e le prestazioni dell'apparecchio. La manomissione, l'asportazione, la mancanza dell'etichetta tecnica, rende difficoltosa qualsiasi operazione di installazione e manutenzione, a causa della mancanza di identificazione del prodotto. In caso di danneggiamento richiederne un duplicato al centro assistenza, vista l'importanza dell'etichetta dati si consiglia di installare l'inserito camino rispettando le distanze in modo che la stessa sia sempre visibile.

2.4 Schema elettrico



3 COMBUSTIBILE

3.1 Note generali

Questo prodotto è stato progettato e certificato per bruciare solo legno in pellet.

Il pellet di legno è un combustibile ottenuto grazie alla pressatura di segatura di legna ricavata dai residui di lavorazione e trasformazione del legno naturale essiccato, la compattezza del prodotto nel tempo è garantita da una sostanza di tipo naturale contenuta nel legno: la lignina. La tipica forma in piccoli cilindri è ottenuta per trafilatura. Sul mercato sono reperibili svariate tipologie di pellet con qualità e caratteristiche che cambiano a seconda della lavorazione e del tipo di essenze di legno impiegate.

ATTENZIONE: Usare sempre pellet di legno di qualità certificata, es. DIN, DIN PLUS, ÖM 7135, Pellet Gold, Catas ecc; con l'utilizzo di pellet scadenti l'azienda non garantisce il buon funzionamento dell'apparecchio.

Questo inserto camino è stato testato e programmato per assicurare buone prestazioni e perfetta qualità di funzionamento con pellet che presenta specifiche caratteristiche:

Componenti:	<i>Legno</i>
Lunghezza:	<i>< a 30 mm</i>
Diametro:	<i>6-6.5 mm</i>
potere calorifico inferiore:	<i>4,8 kWh/kg</i>
Tasso umidità:	<i>< a 8 %</i>
Residuo in cenere:	<i>< a 0,5 %</i>

Un pellet di buona qualità si presenta liscio, lucido, poco polveroso e con lunghezza regolare.

Un pellet di bassa qualità si presenta in varie lunghezze, polveroso con spaccature verticali e orizzontali.

Poiché le caratteristiche e la qualità del pellet influenzano notevolmente l'autonomia, il rendimento e il corretto funzionamento del prodotto, si consiglia di:

EVITARE l'utilizzo di pellet con dimensioni diverse da quanto descritto dal costruttore.

EVITARE l'uso di pellet scadenti o che contengono polvere di segatura dispersa, resine o sostanze chimiche, additivi o collanti.

EVITARE di usare pellet umido.

La scelta di pellet non idoneo provoca:

- Intasamento del braciere e dei condotti di evacuazione fumi;
- Aumento del consumo di combustibile;
- Diminuzione del rendimento;
- Possibile funzionamento anomalo dell'inserto camino;
- Sporczia del vetro;
- Produzione di granuli incombusti e cenere pesante;

La presenza di umidità nel pellet aumenta il volume delle capsule e le sgretola causando:

- Malfunzionamenti del sistema di carico
- Cattiva combustione.

Il pellet va stivato in luogo asciutto e riparato, particolare attenzione va data alla movimentazione dei sacchi per evitare la frantumazione degli stessi con conseguente formazione di segatura.

Per l'utilizzo di un pellet di qualità ma con caratteristiche dimensionali e calorifiche diverse da quelle indicate si può rendere necessario modificare i parametri di funzionamento dell'inserto camino. Contattare all'occorrenza un centro di assistenza autorizzato.

L'IMPIEGO DI PELLETTI SCADENTI E NON CONFORME ALLE INDICAZIONI DEL COSTRUTTORE OLTRE A DANNEGGIARE LA STUFA E A COMPROMETTERNE LE PRESTAZIONI PUÒ DETERMINARE LA DECADENZA DELLA GARANZIA E DELLA RESPONSABILITÀ DEL PRODUTTORE.

4 MONTAGGIO

4.1 Note generali

Al fine di evitare incidenti o danneggiamenti al prodotto, di seguito vengono elencate alcune raccomandazioni:

- Le operazioni di disimballo e installazione devono essere eseguite da almeno due persone.
- Ogni operazione di movimentazione deve essere effettuata con mezzi idonei e nel pieno rispetto delle normative vigenti in fatto di sicurezza.
- L'orientamento del prodotto imballato deve essere mantenuto conforme alle indicazioni fornite dai pittogrammi e dalle scritte presenti sull'imballo.
- Se si adoperano funi, cinghie, catene, ecc. assicurarsi che siano adatte al peso da scaricare e siano in buone condizioni.
- Nello spostamento dell'imballo eseguire movimenti lenti e continui per evitare strappi alle funi, catene, ecc...
- Non inclinare eccessivamente l'imballo al fine di evitare ribaltamenti.
- Non sostare mai nel raggio d'azione dei mezzi di carico/scarico (carrelli elevatori, gru, ecc.).

4.2 Disimballo

Sballare il prodotto prestando attenzione a non danneggiarlo o graffiarlo, estrarre dal focolare la confezione con accessori ed eventuali pezzi di polistirolo o cartone utilizzati per bloccare parti rimovibili, ecc.

Estrarre la busta con il manuale e la garanzia solitamente riposta o nel vano fuoco o nel serbatoio pellet.

Si ricorda inoltre di non lasciare alla portata dei bambini parti dell'imballo (sacchetti di plastica, polistirolo, ecc.) che potrebbero essere potenziali fonti di pericolo e di smaltirle secondo le leggi vigenti.

4.3 Installazione e montaggio

Il prodotto può essere installato all'altezza desiderata, utilizzando l'apposita struttura regolabile (opzionale), oppure costruendo sostegni e supporti non infiammabili in grado di sostenere il peso del prodotto.

La ditta declina ogni responsabilità per eventuali danni a cose e persone nel caso non venissero rispettate le avvertenze sopra riportate

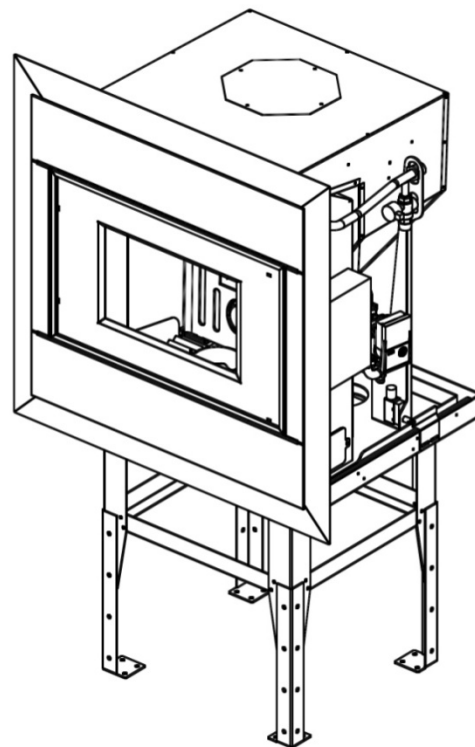


Fig.16

Nel caso si voglia installare l'inserto a pellet su una struttura diversa o su basamento murario, operare nel seguente modo:

1. Rimuovere le due viti frontali di fermo

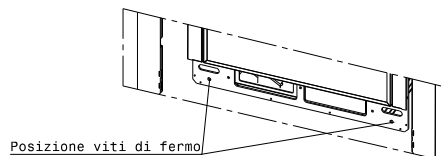


Fig.17

2. Sfilare la base dal termocamino facendola scorrere sulle guide fino alla completa estrazione

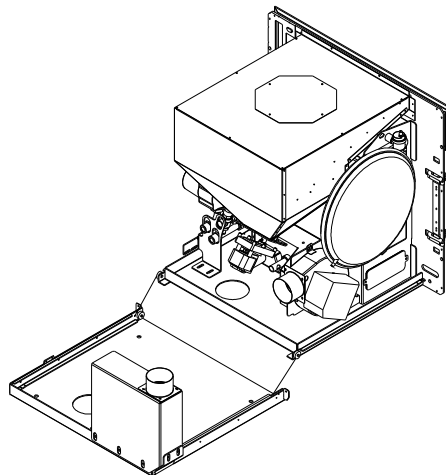


Fig.18

3. Piazzare la base sulla struttura o sul supporto murario che si è predisposto, lasciando 14 mm dal fronte parete. Fissare la base per mezzo di 5 tasselli a muro o viti

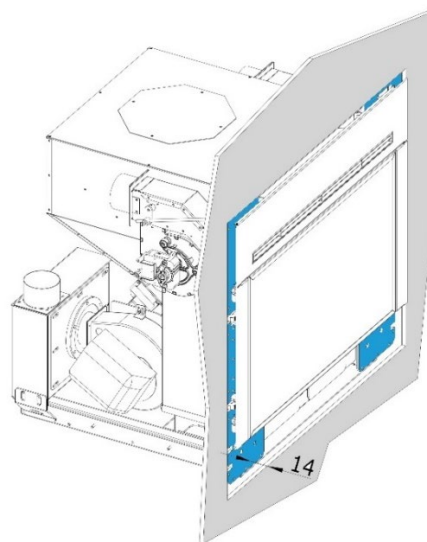


Fig.19

4. Prima di riposizionare l'inserto camino sulle guide, effettuare tutti i collegamenti fumi, idraulici ed elettrici che seguono. Chiudere il camino facendo attenzione che sia arrivato a fine corsa. La presenza del sensore di posizione non permette l'accensione nel caso in cui l'installazione non sia corretta. Rimettere le viti di fermo

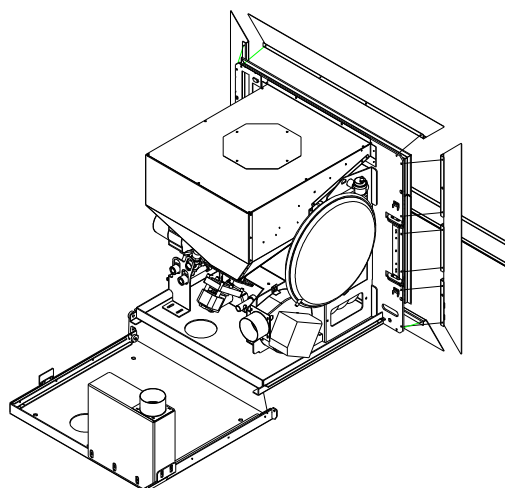


Fig.20

4.4 Collegamento elettrico

L'inserto camino viene fornito di cavo di alimentazione che deve essere collegato ad una presa di 230V 50Hz.

Il collegamento della presa nella parte posteriore dell'inserto camino è illustrato in figura 19.

La Potenza assorbita è indicata al nella scheda tecnica del prodotto, scaricabile dal sito internet www.laminnox.com.

Per norma di legge, l'impianto deve essere previsto di messa a terra e di interruttore differenziale. Assicurarsi che il cavo di alimentazione elettrica, nella sua posizione definitiva, non venga in contatto con parti calde.

ATTENZIONE: assicurarsi che la spina per il collegamento elettrico sia accessibile anche dopo l'installazione dell'inserto camino.

Collegare il cavo in dotazione ad una presa elettrica munita di terra

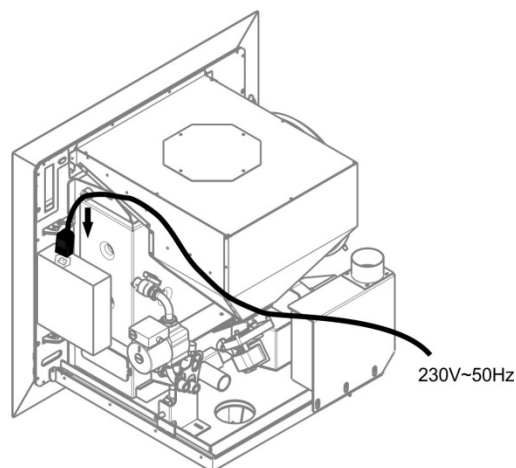


Fig.21

ATTENZIONE: assicurarsi che la spina per il collegamento elettrico sia accessibile anche dopo l'installazione dell'inserto

4.5 Collegamento del condotto fumi

Nell'eseguire il foro per il passaggio del tubo scarico fumi è necessario tener conto della eventuale presenza di materiali infiammabili. Se il foro deve attraversare una parete in legno o comunque di materiale termolabile l'installatore deve utilizzare un raccordo a parete e coibentare adeguatamente il tubo del prodotto che lo attraversa utilizzando materiali isolanti adeguati (spess. 1,3 - 5 cm con conducibilità termica min di 0,07 W/m²K). La stessa distanza minima deve essere rispettata anche se il tubo di scarico deve percorrere tratti verticali o orizzontali sempre in prossimità alla parete termolabile. Per tutte le informazioni riguardanti le varie casistiche di installazione del condotto fumi si rimanda al precedente capitolo.

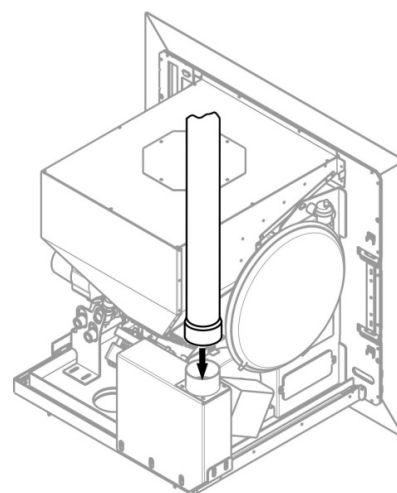


Fig.22

4.6 Aria primaria

Per effettuare la combustione, il prodotto, durante il suo funzionamento, preleva una certa quantità di aria dall'ambiente, quest'aria dovrà essere integrata attraverso una presa d'aria esterna al locale.

In questo prodotto l'ingresso d'aria comburente avviene direttamente per cui è necessario predisporre delle griglie nella cassonatura che circonda il prodotto, ma se l'utente vuole prelevare l'aria dall'esterno deve raccordare un tubo e collegarlo direttamente all'esterno.

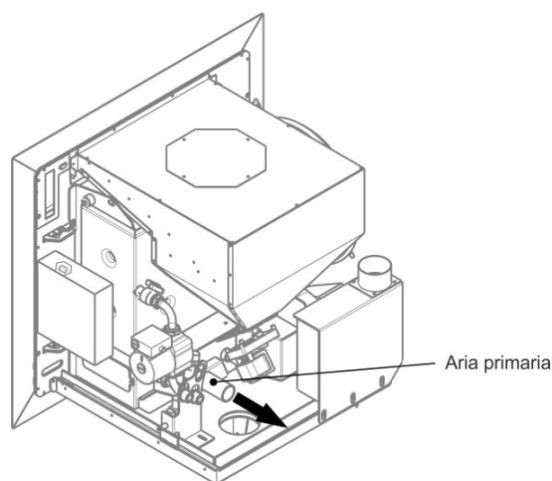


Fig.23

4.7 Collegamento idrico

Il collegamento di questo prodotto all'impianto idraulico deve essere realizzato ESCLUSIVAMENTE da personale qualificato, che possa eseguire l'installazione a perfetta regola d'arte, rispettando le disposizioni vigenti nel Paese di installazione.

Se l'installazione di questo prodotto prevede l'interazione con un altro impianto preesistente completo di un altro apparecchio di riscaldamento (caldaia a gas, caldaia a metano, caldaia a gasolio, ecc...), è maggiormente raccomandato interpellare personale qualificato che possa poi rispondere della conformità dell'impianto, secondo quanto prevede la legge vigente in materia.

L'azienda declina ogni responsabilità in caso di danni a cose o persone o in caso di mancato o scorretto funzionamento nel caso in cui non vengano rispettate le sopraindicate avvertenze.

ATTENZIONE: Per l'allacciamento della mandata, del ritorno, del reintegro e degli scarichi predisporre tubi flessibili della lunghezza di almeno 70 cm e saracinesche di intercettazione al fine di isolare la macchina dall'impianto idrico qualora fosse necessario muoverla o spostarla per eseguire la manutenzione ordinaria e/o straordinaria.

ATTENZIONE: Collegare lo scarico di sicurezza termica della macchina ad un imbuto di scarico idoneo senza valvole di intercettazione. In caso di intervento della valvola di scarico di sicurezza termica, l'acqua deve essere libera di defluire senza recare danno alle persone e all'abitato.

Quando questo apparecchio funziona a regime produce acqua calda ad una temperatura necessariamente inferiore a quella di ebollizione è quindi necessario che l'impianto termico sia progettato compatibilmente alle caratteristiche della macchina.

Nell'installazione e durante il funzionamento tenete presente che deve essere garantito lo smaltimento della potenza minima erogata dall'apparecchio.

Assicurarsi che l'impianto idraulico termico sia provvisto di un ulteriore ed adeguato vaso di espansione chiuso opportunamente dimensionato.

Per l'installazione di un vaso di espansione addizionale tenere presente che solitamente 1 litro di vaso compensa 10 litri di impianto e almeno 1 litro è sempre dedicato all'acqua interna all'apparecchio. Il vaso di espansione inserito all'interno dell'inserto camino è precaricato alla pressione indicata in targhetta, adeguare la pressione di precarica di tutti i vasi di espansione alla pressione di esercizio dell'impianto termico.

Si consiglia di installare una valvola anticondensa 1" con apertura a 55 °C e degli impianti addolcitori.

Riempimento dell'impianto

Prima di effettuare gli allacciamenti idraulici lavare accuratamente l'impianto termico (tubazioni, corpi scaldanti, ecc.) con appositi decapanti o disincrostanti in grado di rimuovere eventuali residui che potrebbero compromettere il buon funzionamento dell'insero camino.

Gli allacciamenti idraulici devono essere eseguiti in modo razionale utilizzando gli attacchi dell'insero. Lo scarico della valvola di sicurezza deve essere collegato ad un imbuto di scarico. In caso contrario, se la valvola di scarico dovesse intervenire allagando il locale, il costruttore di questo apparecchio non sarà responsabile.

Si consiglia di riempire l'impianto ad una pressione di 1,0 - 1,2 bar (sul radiocomando è indicata la pressione con il simbolo b). L'insero camino può comunque funzionare da 0,6 a 2,5 bar prima di andare in allarme.

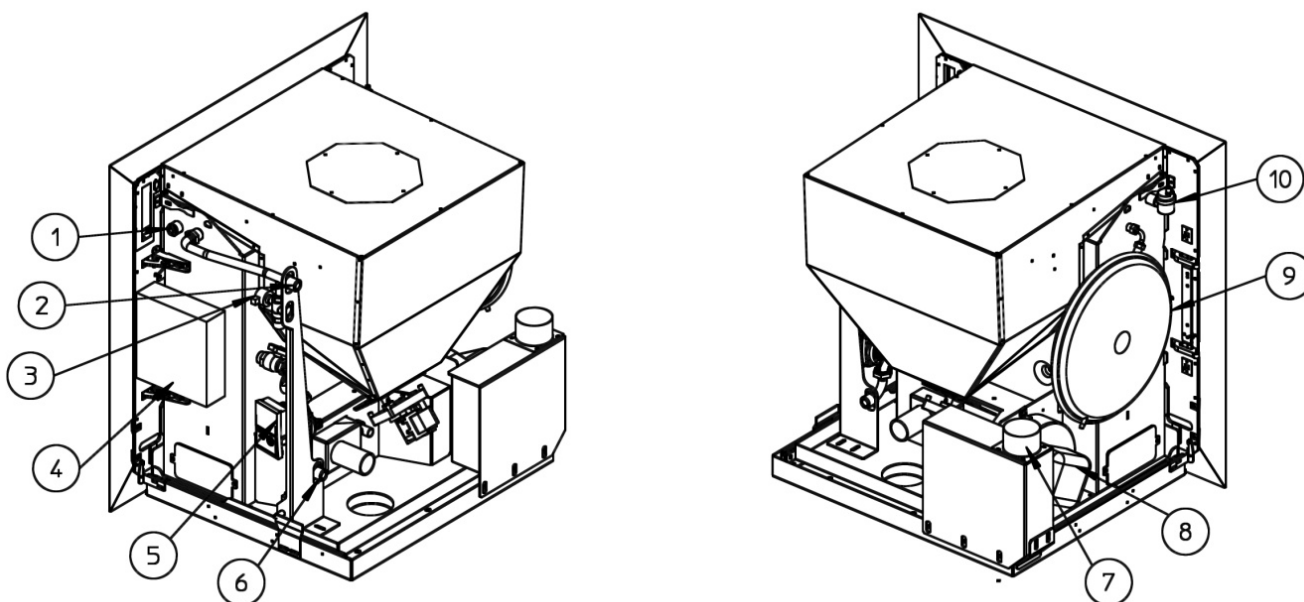
In caso di installazione in locali dove la temperatura può scendere sotto a 0°C è necessario inserire apposito antigelo all'impianto in quanto non è previsto un sistema automatico antigelo.

Indicazioni per il trattamento dell'acqua

Per evitare che l'impianto di riscaldamento debba essere ripulito con periodicità è bene **installare un defangatore magnetico e un disaeratore**. Questi filtri facilitano la manutenzione ordinaria, aumentano la vita della caldaia, agevolano la rimozione di impurità e aumentano l'efficienza globale dell'impianto. Il defangatore magnetico svolge l'azione di **filtro dell'impianto di riscaldamento** eliminando fanghi, residui ferrosi o sabbiosi che circolano nelle tubature, se non rimossi creano delle superfici che non permettono la trasmissione del calore, il conseguente consumo di pellet e il possibile malfunzionamento della caldaia

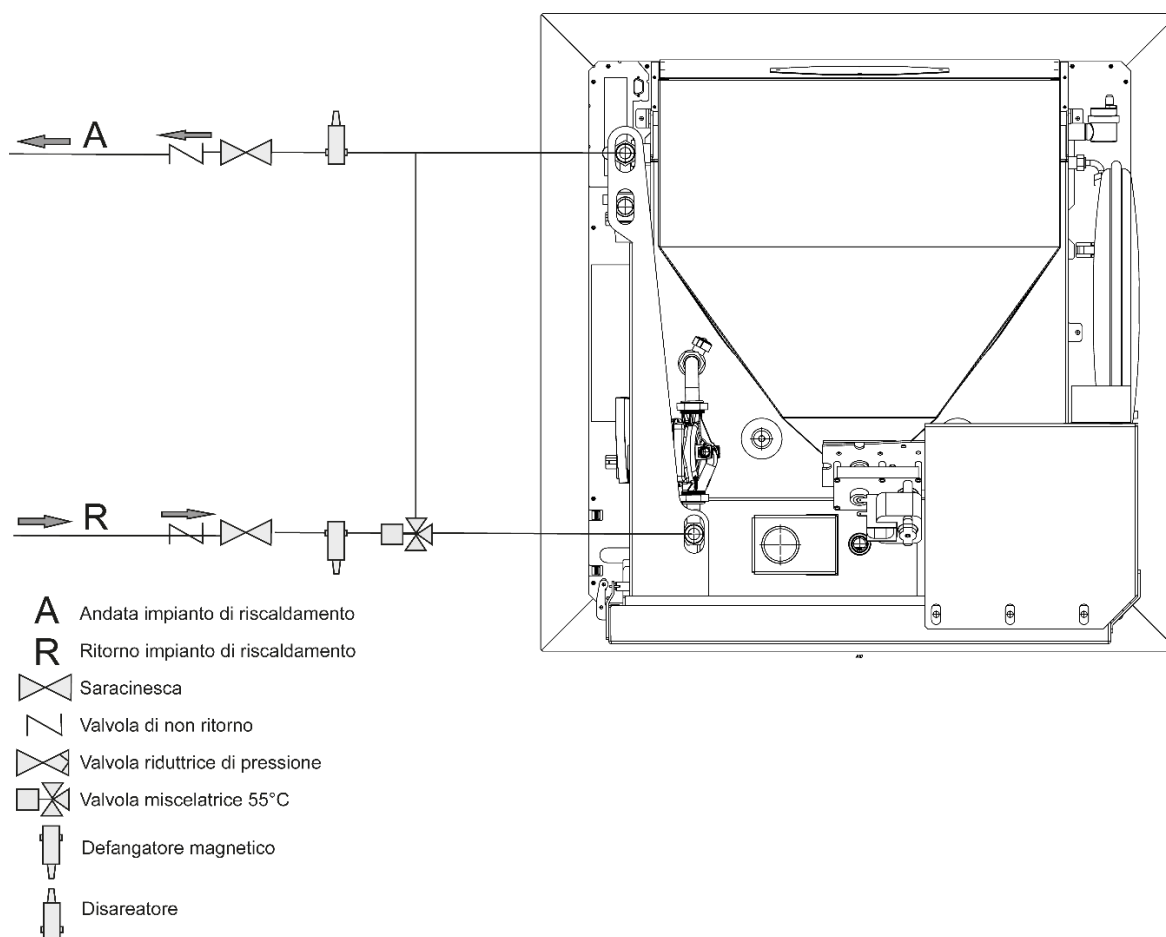
ATTENZIONE: In caso di Acqua con **PH >8** non vanno utilizzate guarnizioni in alluminio

4.8 Schema Insero



1	Pozzetto sonda	2	Mandata impianto	3	Valvola di sicurezza	4	Scheda elettronica
5	Circolatore	6	Ritorno impianto	7	Uscita fumi	8	Aspiratore fumi
9	Vaso di espansione	10	Valvola Jolly				

Schema idraulico indicativo solo riscaldamento



4.9 Installazione termostato esterno

Il funzionamento può essere regolato da un qualsiasi termostato ambiente esterno collegato alla scheda elettronica con un contatto pulito (vedi schema elettrico). Il collegamento del termostato si effettua utilizzando un cavo di tipo 2x0.5 mm². Il contatto da utilizzare è del tipo NO (Normalmente aperto), nel caso non ci sia un contatto pulito interporre un relè fra termostato e morsetteria della macchina.

Il collegamento di termostati non adatti potrebbe danneggiare la scheda elettronica in modo irreparabile.

Questa operazione va eseguita da personale specializzato.

Il termostato esterno lavora in parallelo alla sonda ambiente dell'inserto e a quella presente nel radiocomando.

Se si vuole far uso del termostato esterno impostare il valore della temperatura ambiente sul radiocomando al minimo (7°C), a questo punto l'inserto camino viene comandato dal termostato esterno.

Durante la fase di lavoro quando il termostato esterno è chiuso l'inserto lavora al livello di potenza impostato e sul radiocomando si attiva in alto a sinistra un led virtuale.

Quando il contatto del termostato esterno si apre il camino si porta al livello di potenza minima e sul radiocomando compare la scritta "modula"; tale stato di modulazione ha termine soltanto quando il termostato esterno torna a chiudersi. In questo caso il camino torna alla potenza impostata dall'utente, sul radiocomando scompare la scritta "modula" e torna l'indicazione del livello di potenza impostato

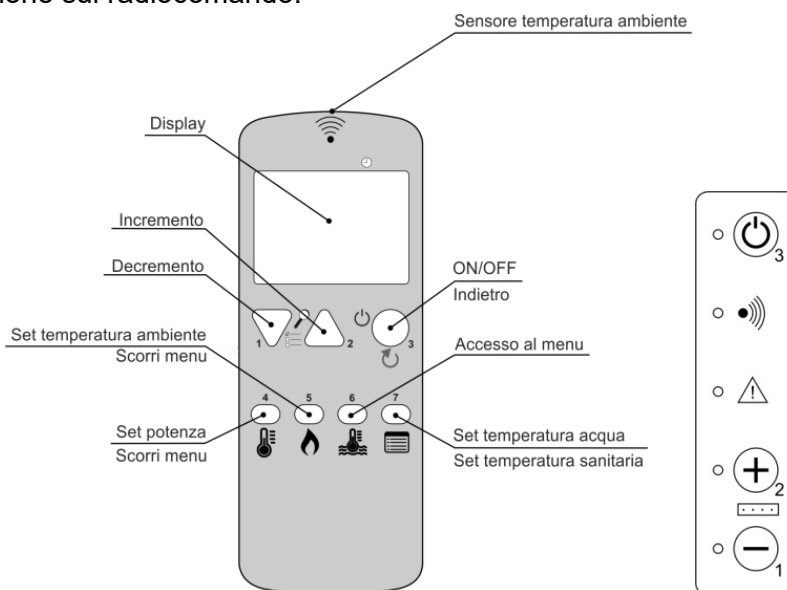
5 USO

- Tutti i regolamenti locali, inclusi quelli relativi alle Norme nazionali ed europee devono essere rispettati nell'installazione dell'apparecchio. Installazioni non conformi o uso improprio dell'apparecchio possono invalidare la garanzia.
- Non utilizzare l'apparecchio come inceneritore o in qualsiasi altro modo diverso da quello per cui è stato concepito.
- **Nessun altro combustibile al di fuori del pellet di legno deve essere usato. Non utilizzare combustibili liquidi.**
- **L'apparecchio, specialmente le superfici esterne, quando è in funzione raggiunge temperature elevate al tatto; manovrare con cautela per evitare scottature.**
- **Non effettuare alcuna modifica non autorizzata all'apparecchio. Utilizzare solo parti di ricambio originali raccomandate dal costruttore.**
- Assicurarsi che nella stanza in cui viene installata la stufa ci sia una aerazione sufficiente (vedi sezione 1.6 "Ventilazione").
- Assicurarsi che tutte le giunzioni dell'impianto di scarico siano sigillate ermeticamente con silicone (no cementante) resistente al calore (250°C) e non deteriorato.
- Controllare (o far controllare) periodicamente la pulizia dell'impianto di scarico fumi.
- **ATTENZIONE: tenere qualsiasi prodotto infiammabile ben lontano dalla stufa durante il suo funzionamento (MINIMO: 100 cm dalla parete frontale).**
- **ATTENZIONE: per evitare la fuoriuscita di fumi la camera di combustione deve essere mantenuta chiusa eccetto durante le operazioni di pulizia da effettuarsi a stufa spenta.**
- **ATTENZIONE: è severamente vietato rimuovere la griglia di protezione all'interno del serbatoio.**
- **ATTENZIONE: in caso di rifornimento del pellet a stufa accesa, assicuratevi che il pellet non sia terminato e la fiamma sia sempre presente nel braciere; se la fiamma è spenta si potrebbe formare un denso fumo bianco capace di provocare un'esplosione nella camera di combustione. L'esplosione può essere di intensità tale da frantumare il vetro della porta fuoco. Attenzione perciò a non restare mai davanti alla stufa durante la fase di accensione se il combustibile sprigiona un fumo denso. La stufa è comunque provvista di tutti i sistemi di sicurezza necessari a ridurre al minimo il rischio di rottura del vetro.**
- **ATTENZIONE: evitare che il sacco del combustibile venga a contatto con superfici calde.**
- **ATTENZIONE: eliminare eventuali depositi di pellet incombusto causati da mancate accensioni prima di eseguire un nuovo avviamento della stufa.**
- **ATTENZIONE: se durante la fase di accensione questa non avviene e si nota molto fumo in camera di combustione, spegnete immediatamente la stufa e sostituite il pellet in vostro possesso, questo potrebbe avere un'umidità troppo elevata. Insistere nell'accensione potrebbe rendere la vostra stufa pericolosa.**
- **ATTENZIONE: se durante la pulizia si notano residui di pellet spugnosi e duri (comunque non cenere) sostituite il pellet utilizzato, questo potrebbe provenire da scarti di segature scadenti non utilizzabile in questo tipo di stufe. Insistere potrebbe portare ad incendio o forte produzione di fumo in canna fumaria.**
- **ATTENZIONE: controllare la buona combustione del pellet nel braciere. Nel caso si notino accumuli di pellet che non brucia **SPEGNERE IMMEDIATAMENTE** la stufa e contattare il centro di assistenza.**
- **ATTENZIONE: prestare la massima attenzione in presenza di bambini, evitare che gli stessi soggiornino di fronte la stufa.**



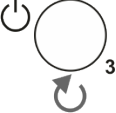




5.1 Descrizione del radiocomando

Il radiocomando visualizza le informazioni sullo stato di funzionamento dell'inserto camino. Accedendo al menu è possibile ottenere vari tipi di visualizzazione ed effettuare le impostazioni disponibili a seconda del livello di accesso.



Dipendendo dalla modalità operativa, le visualizzazioni possono assumere differenti significati a seconda della posizione sul radiocomando.



Funzioni dei tasti del radiocomando

	TASTO 1 RIDUZIONE DI POTENZA	Funzioni: • Riduzione del valore di potenza impostato o del valore di riferimento che si sta settando
	TASTO 2 AUMENTO DI POTENZA	Funzioni: • Aumento del valore di potenza impostato o del valore di riferimento che si sta settando
	TASTO 3 ON-OFF	Funzioni: • Accensione e spegnimento manuale dell'inserto camino • Uscita dallo stato di programmazione • Uscita dai menù • Uscita dallo stato di blocco o di allarme (e passaggio allo stato di spento)
	TASTO 4 REGOLAZIONE TEMPERATURA	Funzioni: • Passaggio all'impostazione temperatura ambiente • Scorre in basso nei menù • In modalità di impostazione dei parametri tecnici scorre nel sottomenù
	TASTO 5 REGOLAZIONE POTENZA	Funzioni: • Passaggio all'impostazione della potenza • Scorre in alto nei menù • In modalità di impostazione dei parametri tecnici scorre nel sottomenù
	TASTO 6 REGOLAZIONE TEMP. ACQUA	Funzioni: • Settaggio temperatura acqua caldaia (mod. Idro)
	TASTO 7 SELEZIONE DELLE IMPOSTAZIONI	Funzioni: • Passaggio alle funzioni menù • Passaggio alla programmazione del cronotermostato e dell'orologio • Passaggio alla programmazione dei parametri tecnici

Per quanto riguarda i led presenti sulla consolle dell'inserto camino, il significato è il seguente:

	Led Power	Segnala l'accensione
	Allarme	Segnala lo stato di allarme dell'inserito camino
+	Potenza	Schiacciando il tasto corrispondente porta l'inserito camino a potenza 5
-	Potenza	Schiacciando il tasto corrispondente porta l'inserito camino a potenza 2

5.1.2 Sostituzione pile

Sfilare il guscio posteriore del telecomando

Sostituire le pile prestando attenzione a non invertire la polarità

Le pile devono essere del tipo **AAA(LR03) 1,5V**

5.1.3 Impostazione unità di trasmissione

Il camino deve essere collegato alla rete elettrica

- Premere contemporaneamente i tasti 1-2 (freccia up e freccia down) per circa 3-4 secondi fino a quando compare la scritta SCEGLI UNITA'
- Selezionare con i tasti 1-2 l'unità di trasmissione (1-2-3...). I telecomandi vengono forniti con unità di trasmissione impostata a 0 (unità di default)
- Spegner e riaccendere il camino.
- Per memorizzare tenere premuto il tasto 3 (on-off) per circa 3 secondi, un BIP acustico segnalerà l'avvenuta memorizzazione e connessione.
- Il telecomando è pronto per il normale funzionamento.

5.1.4 Impostazione retroilluminazione

Premendo i tasti P1-P7 insieme si seleziona la durata della retroilluminazione.

Di default la retroilluminazione è in Off

5.2 Prima accensione

Prima della messa in funzione della stufa è necessario far eseguire la "PRIMA ACCENSIONE" e taratura da parte di un tecnico specializzato a tal proposito consigliamo di rivolgersi al personale della rete dei centri assistenza tecnica autorizzati.

L'azienda declina ogni responsabilità su malfunzionamenti derivanti da errata installazione, mancata o errata prima accensione o cattivo uso.

Il controllo di prima accensione viene eseguito a pagamento dai tecnici della rete CAT.

Accertarsi che i collegamenti elettrici siano stati eseguiti a regola d'arte.

Prima di accendere la stufa, controllare inoltre che il braciere sia spinto indietro verso la parete posteriore della camera di combustione.

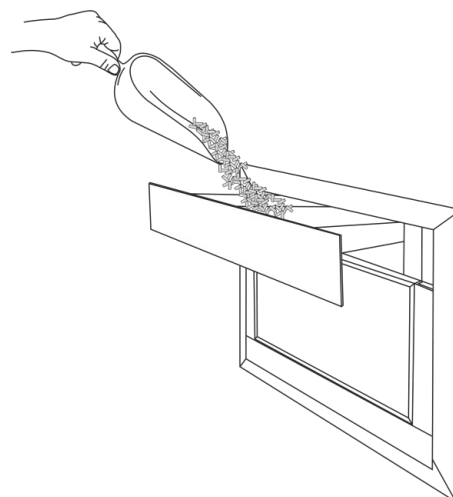
Durante le prime accensioni potrebbero sprigionarsi degli odori dovuti all'evaporazione delle vernici o dei grassi. Per ovviare il problema è sufficiente aerare il locale evitando la permanenza prolungata in quanto i vapori emessi possono risultare nocivi a persone o animali, invitiamo pertanto a non far soggiornare bambini all'interno del locale durante questa prima fase.

Quando il serbatoio viene caricato per la prima volta, la coclea deve riempirsi, per un determinato periodo, e quindi durante questo tempo il pellet non viene distribuito all'interno della camera di combustione. Per ovviare a tale disagio si può ricorrere al comando "carico iniziale" presente nel menù 7 del pannello comandi (*vedi in seguito ulteriori dettagli*).

5.3 Carica del pellet

La carica del pellet deve essere fatta attraverso il cassetto frontale estraibile che si trova sopra la porta fuoco. Per facilitare il carico operare con questa sequenza:

- Aprire il cassetto fino a fine corsa, le guide di scorrimento ne bloccano il movimento alla massima estrazione. Nel caso in cui il camino sia caldo, utilizzare un guanto da forno.
- Versare il pellet all'interno del cassetto poco alla volta, utilizzando una paletta (non in dotazione).
- Muovere il cassetto avanti e indietro per far scivolare il pellet in fondo al serbatoio.



5.4 Accensione e funzionamento normale

Prima di procedere con l'accensione dell'inserito camino:

- **Controllare che la porta del focolare sia ben chiusa;**
- Accertarsi che il serbatoio del pellet sia pieno o contenga una quantità tale di pellet da far funzionare l'inserito camino per il periodo desiderato.
- **Accertarsi che il braciere sia pulito**, privo di cenere, residui di combustione e di pellet non bruciato; se necessario estrarre il braciere pulirlo accuratamente e rimetterlo con attenzione nella sua sede.
- In caso di accensioni programmate con cronotermostato accertarsi dopo l'ultimo spegnimento che il braciere sia nelle condizioni indicate.

Quando l'inserito camino è collegato all'impianto elettrico ma non è in modalità di funzionamento, sul radiocomando appare la scritta "SPENTO".

Avvio dell'inserito camino

Per avviare l'inserito camino tenere premuto per circa 2 secondi il tasto di avvio (3)

Se si prova a fare l'avvio del prodotto durante la fase di pulizia finale può accadere di veder comparire la scritta "ATTESA RAFFRED." In questo caso aspettare qualche minuto prima di riprovare l'accensione.

Prima fase. Preparazione

Sul radiocomando comparirà la scritta "ACCENDE". In questa fase della durata di circa un minuto si attiva la candela di accensione del pellet ed inizia la ventilazione forzata della camera di combustione con l'attivazione del ventilatore di aspirazione fumi.

Seconda fase. Accensione

Dopo la fase di preparazione sul radiocomando compare la scritta "CARICA PELLETT" e ha inizio la fase di accensione. Questa seconda fase è divisa in due parti: il prearico e l'accensione vera e propria. All'inizio si attiva la coclea del pellet (il led di Coclea ON si accende) per un intervallo di tempo variabile a seconda dei modelli e il pellet comincia a cadere all'interno del braciere.

Ricordiamo che all'inizio di questa fase il braciere deve essere perfettamente pulito

Terminato questo prearico la coclea del pellet si arresta per un tempo variabile a seconda dei modelli (dai due ai tre minuti). Dopo questa fase di attesa la coclea del pellet inizia ad accendersi ad intervalli regolari e il pellet di conseguenza riprende la caduta all'interno del braciere dell'inserito camino mentre continuano a restare attivati sia la candelina di accensione che il ventilatore di aspirazione fumi.

Non appena il pellet copre il foro della candeletta di accensione si noterà nel braciere dapprima un rossore e quindi l'innesco di una piccola fiamma.

Se il pellet continua a riempire il braciere senza che ciò avvenga si può interrompere il processo di accensione manualmente senza attendere che l'inserito camino vada in allarme "AL 5 NO ACCENS."

Questa seconda fase ha termine quando viene rilevato l'avvenuto innesco del processo di combustione ovvero dopo circa 4-5 minuti dall'innesco della prima fiammella.

Se la combustione non viene rilevata entro un determinato tempo si attiva l'allarme di mancata accensione (messaggio "AL 5 NO ACCENS").

Terza fase. Stabilizzazione

Una volta rilevato l'innesco della combustione ha inizio la terza fase e sul radiocomando compare la scritta "FUOCO PRESENTE". L'alimentazione del pellet viene ridotta e la ventilazione aumentata in modo da permettere una stabilizzazione della fiamma e lo smaltimento del pellet in eccesso accumulatosi nel braciere durante la fase di accensione. Questa fase dura circa 5 minuti.

Terminata la fase di stabilizzazione ("FUOCO PRESENTE") l'inserito camino passa alla fase di lavoro normale

Mancata accensione

Come detto se non viene rilevato l'innesco della combustione viene segnalato un allarme di mancata accensione, sul radiocomando compare la scritta "AL 5 NO ACCENS" e viene emesso un segnale acustico ad intervalli regolari (se è attiva la funzione cicalino del Menù 6).

Per disattivare lo stato di allarme premere a lungo (ca. 2 secondi) il tasto di ON-OFF (3). L'allarme acustico si interrompe e il camino torna prima nello stato di "PULIZIA FINALE" e poi di "SPENTO".

Prima di iniziare un nuovo ciclo di accensione occorre verificare le cause che hanno portato allo stato di allarme, in particolare:

- **Verificare che il serbatoio del pellet non sia vuoto**
- **Verificare che il braciere sia in posizione corretta**

Prima di tentare una nuova accensione rimuovere il pellet incombusto dal braciere

- **ATTENZIONE: Una quantità eccessiva di pellet nel braciere, un pellet umido o il braciere sporco rendono difficoltosa la fase di accensione. In presenza di queste condizioni critiche può formarsi un denso fumo bianco capace di provocare un'esplosione nella camera di combustione. L'esplosione può essere di intensità tale da frantumare il vetro della porta fuoco. Attenzione perciò a non restare mai davanti al camino durante la fase di accensione se il combustibile sprigiona un fumo denso. Questo prodotto è comunque provvisto di tutti i sistemi di sicurezza necessari a ridurre al minimo il rischio di rottura del vetro**

Se l'apparecchio non si accende regolarmente la causa principale può derivare da una insufficiente manutenzione o da una cattiva qualità del pellet utilizzato.

Funzionamento Normale

Non appena terminata la fase di accensione il camino si porta in modalità di lavoro normale.

Durante questa fase nel radiocomando compaiono le seguenti informazioni:

- Sulla prima riga compare l'orario
- Sulla seconda riga a sinistra compare la temperatura ambiente mentre a destra compare la temperatura dell'acqua in caldaia.
- Sulla terza riga compare la scritta "LAVORO" e a fianco la potenza impostata (da 1 a 5)
- Sulla quarta riga compare di norma la potenza di lavoro istantanea (da 1 a 5 lampeggiante), compare inoltre la scritta "MODULA" quando la temperatura ambiente o la temperatura acqua raggiunge la temperatura impostata (vedi paragrafo corrispondente).



Durante la fase di lavoro normale è possibile effettuare le seguenti operazioni:

- **Impostare la potenza dell'inserito camino** scegliendo tra uno dei 5 livelli disponibili. Il settaggio della potenza avviene per mezzo del tasto "5" e dei tasti "1" e "2".
- **Impostare i parametri del cronotermostato** (vedi più avanti sezione corrispondente).
- **Impostare la temperatura ambiente** desiderata in un intervallo che va da 7°C a 40°C. Premere il tasto "4" una volta e quindi impostare la temperatura con i tasti "2" per aumentare e "1" per abbassare.
- **Impostare la temperatura dell'acqua** desiderata in un intervallo che va da 30°C ad 80°C. Premere il tasto "6" una volta e quindi impostare la temperatura con i tasti "2" per aumentare e "1" per abbassare.

Durante la fase di lavoro è inoltre attiva una periodica pulizia del braciere. Ad intervalli regolari di circa un'ora si attiva per circa un minuto la modalità di pulizia braciere. In tale modalità l'aspiratore fumi lavora alla massima potenza mentre l'alimentazione del pellet viene ridotta al minimo. Questa operazione si rende necessaria allo scopo di eliminare depositi di cenere all'interno del braciere e garantire quindi una corretta areazione e combustione. Durante la fase di pulizia braciere sul radiocomando compare la scritta "PULIZIA BRACIERE".

Se durante il funzionamento normale si nota un accumulo esagerato di pellet nel braciere, spegnere immediatamente l'apparecchio e contattare un centro di assistenza. Insistere potrebbe far diventare l'inserito camino pericoloso.

Modulazione in base alla temperatura ambiente

Questo prodotto è dotato di una sonda di temperatura interna che le permette di modulare la sua potenza in funzione della temperatura ambiente desiderata.

Per il corretto funzionamento della sonda ambiente verificare che la sonda del termostato posizionata nella parte posteriore sia lontana dal tubo dei fumi di scarico, e non sia a contatto con oggetti o pareti. Premere il tasto "4" per l'impostazione della temperatura ambiente. Sul radiocomando compare in basso la scritta "SET TEMP AMBIENTE" mentre nella parte superiore compare il valore impostato della temperatura.

Per modificare tale valore agire sui tasti "1" e "2" fino al raggiungimento della temperatura desiderata (da 7°C a 40°C)

Qualora la temperatura ambiente raggiunga la temperatura impostata il camino si porta al livello di potenza minima e nell'ultima riga del radiocomando compare la scritta "MODULA". Tale stato di modulazione ha termine soltanto se la temperatura ambiente torna ad essere inferiore alla temperatura impostata. In questo caso il camino torna alla potenza impostata dall'utente e sul radiocomando scompare la scritta "MODULA" e tornano le indicazioni di lavoro standard.

Modulazione in base alla temperatura dell'acqua

Questo prodotto è dotato anche di una sonda di temperatura acqua che le permette di modulare la sua potenza in funzione del valore di temperatura desiderato.

Per l'impostazione della temperatura premendo una volta il tasto "6" compare nella parte bassa del radiocomando la scritta "SET TEMP ACQUA" mentre nella parte superiore del radiocomando compare il valore della temperatura dell'acqua impostato. Per modificare tale valore agire sui tasti "1" e "2" fino al raggiungimento della temperatura desiderata (da 30°C ad 80°C).

Si consiglia di impostare la temperatura acqua in caldaia tra i 60°C ed i 70°C.

Premere brevemente il tasto “3” per uscire dalla programmazione o attendere alcuni secondi per il ritorno automatico alla posizione di lavoro o di riposo.

Durante la fase di lavoro, se la temperatura dell’acqua in caldaia è inferiore di molto rispetto al valore impostato, l’inserito camino lavora al livello di potenza massima impostato.

Quando invece la temperatura dell’acqua in caldaia si avvicina al valore impostato (differenza di meno di 3°C) l’inserito decrementa gradualmente il livello di potenza. Nell’ultima riga del radiocomando viene mostrato un numero lampeggiante che indica il livello di potenza a cui l’inserito camino sta lavorando in quel momento. Ad una diminuzione della temperatura dell’acqua corrisponderà un aumento del livello di potenza fino a tornare al valore di potenza massimo impostato inizialmente.

Si consiglia di impostare la potenza delle stufe Idro sempre al suo valore massimo “5”.

Se nonostante la riduzione di potenza la temperatura dell’acqua in caldaia continua a salire e raggiunge la temperatura impostata, sulla riga inferiore del radiocomando compare la scritta “MODULA”. Se nonostante la modulazione la temperatura dell’acqua tende a salire ulteriormente (ad esempio in presenza della chiusura delle valvole di zona) può essere opportuno attivare la modalità stand-by (*vedi paragrafo 7.5*)

Circolatore

Nei modelli idro sono presenti un circolatore ed un vaso di espansione per il collegamento diretto della stufa all’impianto dei radiatori. Il circolatore parte non appena l’acqua raggiunge la temperatura di 55°C e lavora in base alla temperatura dell’acqua.

Pulizia braciere

Durante la normale operatività nella modalità lavoro, a intervalli stabiliti viene attivata la modalità “PULIZIA BRACIERE”; durante questo periodo sul radiocomando appare la scritta “PULIZIA BRACIERE”, la ventilazione si alza e nel braciere si ha un abbassamento della fiamma. Tale operazione serve a diminuire l’eventualità di un accumulo di cenere all’interno del braciere.

Nel caso si notasse un accumulo eccessivo di pellet nel braciere oltre la metà del livello del braciere stesso spegnere immediatamente l’inserito camino e ripulire il braciere.

Contattare in breve un centro di assistenza.

Spegnimento

Per spegnere l’apparecchio tenere premuto per qualche istante il tasto “4”.

Ricevuto il segnale di spegnimento sul radiocomando comparirà la scritta “PULIZIA FINALE” mentre il ventilatore di aspirazione fumi continua a funzionare alla massima velocità per un tempo minimo di circa 10 minuti per assicurare il raffreddamento completo dell’apparecchio. Anche il ventilatore dell’aria calda continua a funzionare fino al raffreddamento dell’inserito camino.

ATTENZIONE: Non staccare mai l’alimentazione elettrica in questa fase, tale operazione potrebbe creare problemi all’apparecchio e compromettere le successive fasi di accensione.

Interruzione dell’alimentazione elettrica

In caso di breve interruzione della tensione elettrica (minori di 10 secondi) il camino automaticamente riprende a lavorare senza allarmi.

Se l’alimentazione viene a mancare per un tempo superiore e l’inserito camino stava in modalità di lavoro viene generato un allarme “AL 1 – BLACK OUT”. Il camino quindi non riparte automaticamente ma occorrerà rimuovere manualmente la segnalazione di allarme.

6 IL MENU

Con pressione sul tasto “3” (MENU) si accede al menu.

Questo è suddiviso in varie voci e livelli che permettono di accedere alle impostazioni e alla programmazione della scheda. Le voci di menu che consentono di accedere alla programmazione tecnica sono protette da chiave di accesso.

6.1 Menu 01 “PRESSIONE ACQUA”

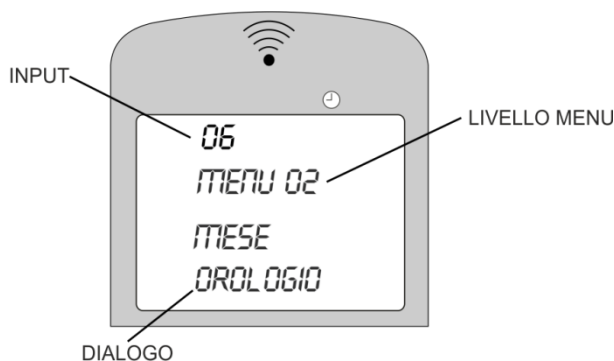
Nel menù 1 viene visualizzata la pressione dell’acqua in caldaia. Agendo sui tasti “1” e “2” si può inoltre escludere il controllo di pressione (“off”) nel caso l’inserito venga collegato a vaso aperto o in caso di avaria del trasduttore di pressione

6.2 Menu 02 “SET OROLOGIO”

In questo menu si possono impostare l’ora e la data corrente. La scheda è provvista di batteria al litio che permette all’orologio interno un’autonomia superiore ai 3/5 anni.

Entrando nel MENU si potranno impostare nell’ordine;

01	Il giorno della settimana	(lunedì ... domenica)
02	L’ora	(0... 23)
03	I minuti	(0... 59)
04	Il giorno del mese	(1...31)
05	Il mese dell’anno	(1...12)
06	L’anno attuale	(2000... 2099)



6.3 Menu 03 “SET CRONO”

Con questo menu si abilitano e si programmano accensioni e spegnimenti.

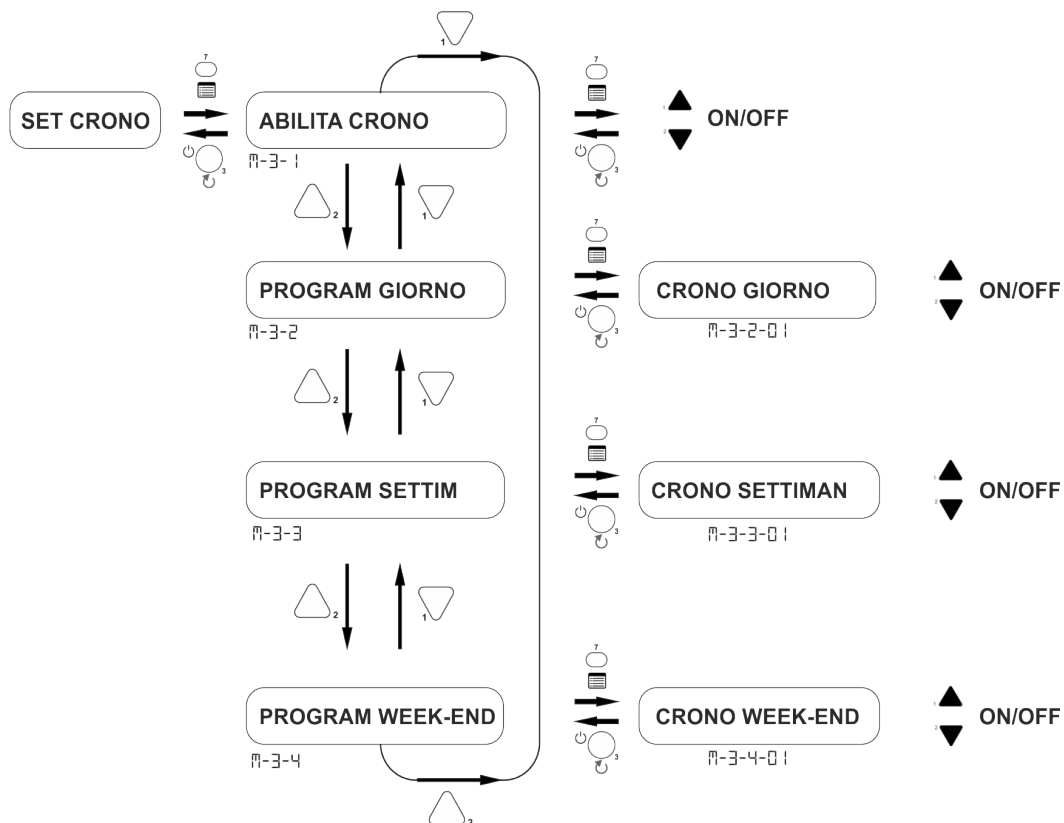
Ci sono otto diverse possibilità divise in tre gruppi:

Programma giorno: 2 accensioni e spegnimenti che sono validi ogni giorno

Programma settimanale: 4 accensioni e spegnimenti per i quali si può decidere in quali giorni della settimana devono essere attivi.

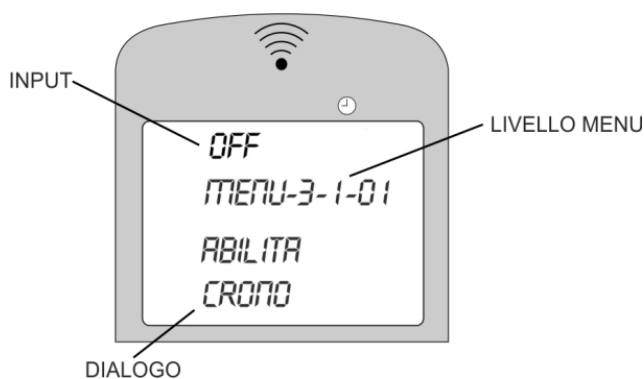
Programma week-end: 2 accensioni e spegnimenti validi solo per il sabato e la domenica.

A seguire, il diagramma dei vari livelli di Menu. Si ricorda a tal proposito che si entra nel menu con il tasto (7) , si torna al menu precedente con il tasto (3) , si scorre nel menu con il tasto (1) e (2) e si cambia il valore sempre con i tasti (1) e (2) .



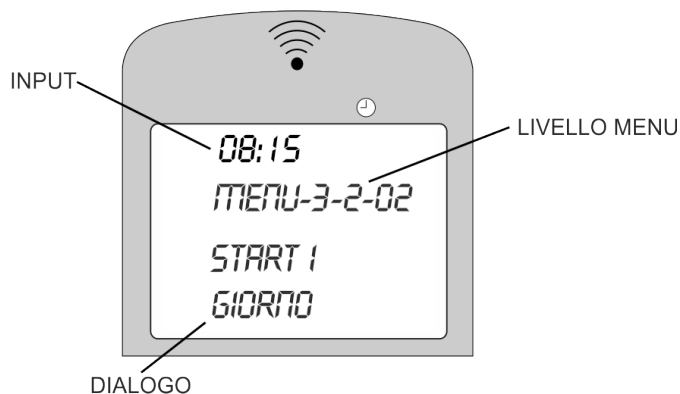
6.3.1 Menu 3-1 “ABILITA CRONO”

Permette di abilitare e disabilitare globalmente tutte le funzioni di cronotermostato. Se il valore è ad “off” tutte le programmazioni impostate sono disabilitate.



6.3.2 Menu 3-2 “PROGRAM GIORNO”

Permette di abilitare, disabilitare e impostare le funzioni di cronotermostato giornaliero.



Dopo aver impostato ad “On” il parametro “CRONO GIORNO” è possibile impostare 2 accensioni e 2 spegnimenti. Per ogni parametro si può impostare o il valore “off” se non si vuole attivare o l’orario di accensione o spegnimento

Livello di menu	Selezione	Significato	Valori possibili
M 3-2-02	START 1	Ora di attivazione	00:00-23:50 -OFF
M 3-2-03	STOP 1	Ora di disattivazione	00:00-23:50 -OFF
M 3-2-04	START 2	Ora di attivazione	00:00-23:50 -OFF
M 3-2-05	STOP 2	Ora di disattivazione	00:00-23:50 -OFF

6.3.3 Menu3-3 “PROGRAM SETTIM”

Il Gruppo di programmazione settimanale comprende 4 accensioni e 4 spegnimenti. Per ogni coppia accensione-spegnimento si può decidere in quali giorni della settimana attivare la coppia di comandi corrispondente.

Il primo parametro M-3-3-01 “CRONO SETTIMAN” permette di abilitare o disabilitare tutte le impostazioni del crono settimanale.

Dopo aver impostato ad “on” il primo parametro (M-3-3-01) “CRONO SETTIMAN” è possibile impostare le 4 accensioni e i 4 spegnimenti. Per ogni parametro si può impostare o il valore “off” se non si vuole attivare o l’orario di accensione o spegnimento. Dopo ogni coppia di orari di accensione e spegnimento ci sono 7 parametri corrispondenti ai 7 giorni della settimana. Ognuno di questi parametri può essere impostato ad “On” o “Off” a seconda se si vuole attivare o meno le programmazioni corrispondenti in quel giorno della settimana. (Vedi tabella seguente).

PROGRAMMA 1			
livello di menu	selezione	significato	valori possibili
M 3-3-02	START PROG 1	orario di accensione	00:00-23:50 -OFF
M 3-3-03	STOP PROG 1	orario di spegnimento	00:00-23:50 -OFF
M 3-3-04	LUNEDI PROG 1	giorno di riferimento	on/off
M 3-3-05	MARTEDI PROG 1		on/off
M 3-3-06	MERCOLE-PROG 1		on/off
M 3-3-07	GIOVEDI PROG 1		on/off
M 3-3-08	VENERDI PROG 1		on/off
M 3-3-09	SABATO PROG 1		on/off
M 3-3-10	DOMENICA PROG 1		on/off

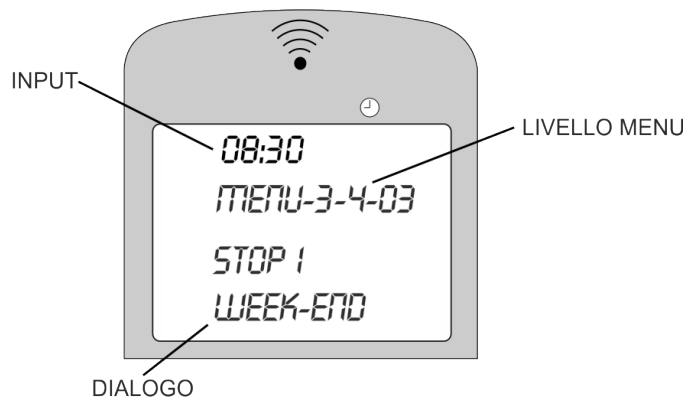
PROGRAMMA 2			
livello di menu	selezione	significato	valori possibili
M 3-3-11	START PROG 2	orario di accensione	00:00-23:50 -OFF
M 3-3-12	STOP PROG 2	orario di spegnimento	00:00-23:50 -OFF
M 3-3-13	LUNEDI PROG 2	giorno di riferimento	on/off
M 3-3-14	MARTEDI PROG 2		on/off
M 3-3-15	MERCOLE-PROG 2		on/off
M 3-3-16	GIOVEDI PROG 2		on/off
M 3-3-17	VENERDI PROG 1		on/off
M 3-3-18	SABATO PROG 1		on/off
M 3-3-19	DOMENICA PROG 1		on/off

PROGRAMMA 3			
<i>livello di menu</i>	<i>selezione</i>	<i>significato</i>	<i>valori possibili</i>
M 3-3-20	START PROG 3	orario di accensione	00:00-23:50 -OFF
M 3-3-21	STOP PROG 3	orario di spegnimento	00:00-23:50 -OFF
M 3-3-22	LUNEDI PROG 3	giorno di riferimento	on/off
M 3-3-23	MARTEDI PROG 3		on/off
M 3-3-24	MERCOLE-PROG 3		on/off
M 3-3-25	GIOVEDI PROG 3		on/off
M 3-3-26	VENERDI PROG 3		on/off
M 3-3-27	SABATO PROG 3		on/off
M 3-3-28	DOMENICA PROG 3		on/off

PROGRAMMA 4			
<i>livello di menu</i>	<i>selezione</i>	<i>significato</i>	<i>valori possibili</i>
M 3-3-29	START PROG 4	orario di accensione	00:00-23:50 -OFF
M 3-3-30	STOP PROG 4	orario di spegnimento	00:00-23:50 -OFF
M 3-3-31	LUNEDI PROG 4	giorno di riferimento	on/off
M 3-3-32	MARTEDI PROG 4		on/off
M 3-3-33	MERCOLE-PROG 4		on/off
M 3-3-34	GIOVEDI PROG 4		on/off
M 3-3-35	VENERDI PROG 4		on/off
M 3-3-36	SABATO PROG 4		on/off
M 3-3-37	DOMENICA PROG 4		on/off

6.3.4 Menu 3-4 “PROGRAM WEEK-END”

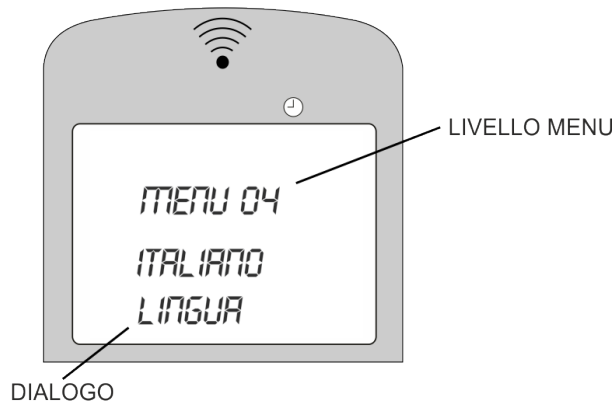
Permette di abilitare, disabilitare e impostare le funzioni di cronotermostato nel week-end (ovvero sabato e domenica). Come per il programma giorno abbiamo un parametro di abilitazione e 2 coppie di orari di accensione e spegnimento. Le programmazioni saranno attive come detto solo nei giorni di sabato e domenica.



SUGGERIMENTO: allo scopo di evitare confusione e operazioni di avvio e spegnimento non voluti, attivare solo un programma per volta se non si conosce esattamente quello che si desidera ottenere. Disattivare il programma giornaliero se si desidera impiegare quello settimanale., mantenere sempre disattivato il programma week-end se si utilizza quello settimanale e attivare la programmazione week-end solamente dopo aver disattivato la programmazione settimanale.

6.4 Menu 04 "SCEGLI LINGUA"

Permette di selezionare la lingua di dialogo fra quelle disponibili.



6.5 Menu 05 "SCEGLI SONDA"

Quest menù permette di scegliere se utilizzare la sonda ambiente integrata sul radiocomando o quella interna all'inserto camino

6.6 Menu 06 "MODO STAND-BY"

Permette di attivare o disattivare la modalità "STAND-BY" (L'impostazione di default è "OFF")

Il modo stand-by indica uno stato in cui l'inserto camino si spegne ma può riaccendersi non appena la temperatura ambiente scende sotto il valore impostato; il ritardo di spegnimento può essere impostato in un valore compreso tra 1'-120'.

Se il modo standby è attivo quando la temperatura ambiente supera di 2°C il valore impostato, il camino va prima in modulazione e poi dopo il ritardo di spegnimento scelto, se la temperatura non ritorna sotto il valore impostato si spegne entrando in modalità stand-by.

Durante lo spegnimento sul radiocomando compare la scritta "ATTESA RAFFRED". Tale scritta rimane sul radiocomando fino a quando non si verificheranno le condizioni per la riaccensione.

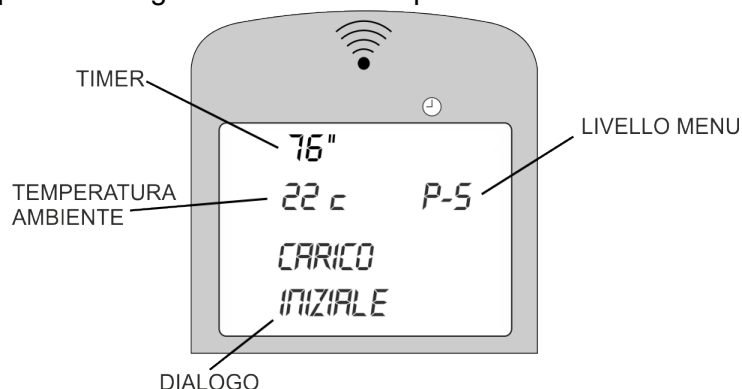
Quando l'inserto viene comandato da un termostato esterno, attivando la modalità stand-by è possibile comandare accensioni e spegnimenti direttamente dal termostato.

6.7 Menu 07 "MODO CICALINO"

Quando "off" disabilita la segnalazione acustica in caso di allarme. Quando è in "on" con l'attivazione degli allarmi parte anche una segnalazione acustica.

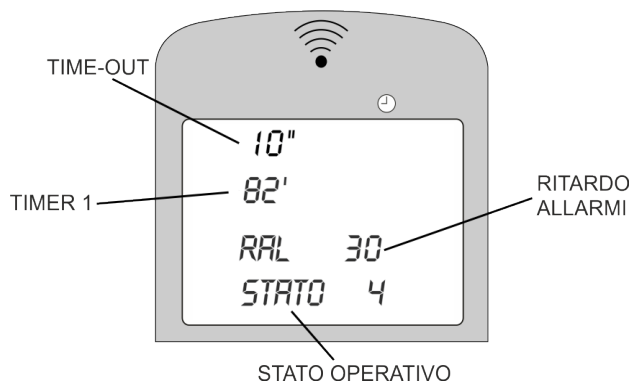
6.8 Menu 08 "CARICO INIZIALE"

Consente di effettuare, quando sul radiocomando compare la scritta "SPENTO", un precarico pellet per un tempo variabile a seconda del modello. Premere il tasto "1" per avviare e il tasto "4" per interrompere. Una volta terminato il precarico togliere dal braciere il pellet caricato.



6.9 Menu 09 "STATO STUFA"

Questo menu permette di visualizzare lo stato istantaneo del prodotto riportando alcuni valori delle sonde e delle variabili interne al camino. Sono disponibili quattro pagine visualizzate in successione. Questo menu è destinato al personale tecnico specializzato.



6.10 Menu 10 "TARATURE TECNICO"

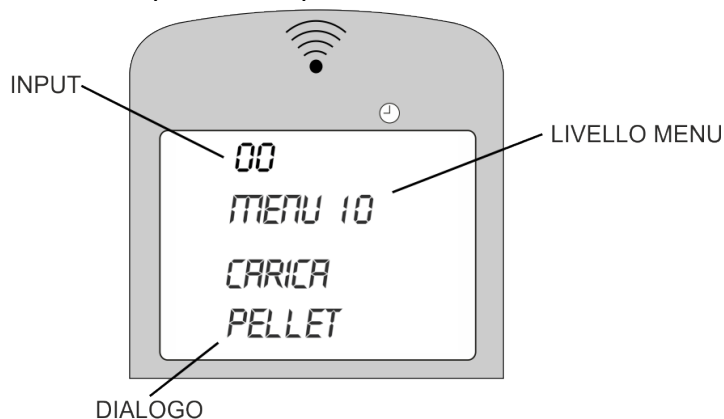
Questo menu protetto da una chiave di accesso è destinato al personale tecnico specializzato.

6.11 Menu 11 "TIPO PELLETT"

Questo menu permette di aumentare o diminuire contemporaneamente tutti i parametri di discesa pellet (quantità di pellet che carica il braciere).

Il valore impostato di default è 00. Con i tasti "1" e "2" si può modificare tale valore da -9 a +9.

Per ogni unità il valore di tutti i tempi di carico pellet viene aumentato o diminuito di un 2,5 %

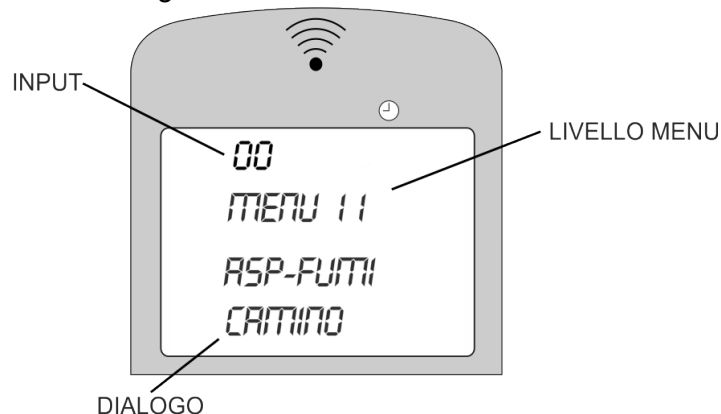


6.12 Menu 12 "TIPO CAMINO"

Questo menu permette di aumentare o diminuire contemporaneamente tutti i parametri di ventilazione dei fumi (tiraggio).

Il valore impostato di default è 00. Con i tasti "1" e "2" si può modificare tale valore da -9 a +9.

Per ogni unità il valore del numero giri del motore fumi viene aumentato o diminuito di un 2,5%.



7 SICUREZZE E ALLARMI

7.1 Sicurezze

ATTENZIONE: Durante il funzionamento alcune parti dell'apparecchio (porta, maniglia, pezzi in ceramica) possono raggiungere temperature elevate.

Ricordarsi di mantenere le distanze di sicurezza precedentemente indicate.

Fate dunque molta attenzione, **usate le dovute precauzioni** e seguite sempre le istruzioni.

Se durante il funzionamento qualsiasi parte dell'inserito camino o del tubo di uscita perdesse fumo, spegnere immediatamente il camino senza togliere l'alimentazione ed aerare il locale. Quindi una volta che si è raffreddata controllare il motivo della perdita e se necessario chiamare il personale tecnico specializzato.

Questo prodotto è dotato di alcuni dispositivi che intervengono al fine di garantire l'esercizio in sicurezza.

ATTENZIONE: I dispositivi di sicurezza hanno la funzione di eliminare qualsiasi rischio di danni a persone, animali o cose; la loro manomissione o l'intervento di personale non autorizzato potrebbe comprometterla.

I dispositivi di sicurezza presenti sono i seguenti:

7.1.1 Sensore depressione uscita fumi

Tale sensore è collegato al condotto di scarico fumi. Ha la funzione di controllare la depressione interna al condotto stesso monitorando l'eventuale occlusione della canna fumaria e consentendo un utilizzo dell'inserito camino in totale sicurezza.

Quando si attiva

Se nel condotto scarico fumi vengono alterate le condizioni di corretto funzionamento (cattiva installazione, presenza di ostacoli o impedimenti nel condotto di scarico, negligente manutenzione, condizioni meteo sfavorevoli come vento persistente ecc...) il sensore di depressione (depressimetro) interrompe l'alimentazione elettrica alla coclea del pellet, bloccando così il rifornimento di pellet al braciere e invia una segnalazione di allarme alla scheda.

L'allarme può essere causato anche dall'intasamento dell'inserito, da cattiva combustione o dalla mancata pulizia annuale.

Quando si attiva l'allarme nel radiocomando compare la dicitura **"AL 8 – MANCA DEPRESS"**.

7.1.2 Sensore temperatura

Questo apparecchio è dotato di un termostato a bulbo a riarmo manuale che ha la funzione di preservare il serbatoio pellet e di conseguenza tutta la struttura da eccessive escursioni termiche.

Quando si attiva

Se il tubo di carico del pellet raggiunge la soglia di 85°C il termostato interrompe l'alimentazione elettrica alla coclea, bloccando così il rifornimento del pellet al braciere ed inviando una segnalazione di allarme alla scheda.

Nel radiocomando compare la dicitura **"AL 7 – Sicurezza termica"**.

7.1.3 Sonda temperatura fumi

La sonda fumi è collegata direttamente alla scheda elettronica e tiene costantemente monitorata la temperatura di esercizio dei fumi in uscita consentendo l'utilizzo dell'apparecchio in totale sicurezza.

Come lavora

Se la temperatura fumi supera un primo limite di temperatura prefissato la scheda passa in modalità modulazione. Sul radiocomando compare la dicitura **"MODULA / MAX FUMI"**.

Se la temperatura fumi nonostante il passaggio alla modulazione continua ad aumentare e supera un secondo limite di sicurezza prefissato il camino passa alla modalità di allarme. Viene interrotto il flusso del pellet e la velocità di aspirazione fumi viene mandata al massimo.

Sul radiocomando compare la dicitura **AL 3 – "TEMP FUMI"**.

La scheda elettronica controlla costantemente la funzionalità della sonda fumi, se la sonda si stacca momentaneamente e/o accidentalmente dalla propria sede, oppure il connettore non è posizionato correttamente sulla scheda elettronica o la sonda si guasta per qualsiasi motivo. L'inconveniente viene segnalato tramite dicitura su radiocomando **AL 2 – “SONDA FUMI”**.

Sonda temperatura acqua

La sonda acqua è collegata direttamente alla scheda elettronica e tiene costantemente monitorata la temperatura dell'acqua in caldaia consentendo l'utilizzo dell'inserito camino in totale sicurezza.

Come lavora

Se la temperatura dell'acqua supera il primo limite di temperatura prefissato la scheda passa in modalità modulazione. Sul radiocomando compare la dicitura “modula”. Mentre se la temperatura dell'acqua nonostante il passaggio alla modulazione continua ad aumentare e supera un secondo limite di sicurezza prefissato (90°C circa) l'apparecchio passa alla modalità di allarme.

Sul radiocomando compare la dicitura **AL A – “TEMP ACQUA”**.

La scheda elettronica controlla costantemente la funzionalità della sonda acqua, se la sonda si stacca momentaneamente e/o accidentalmente dalla propria sede, oppure il connettore non è posizionato correttamente sulla scheda elettronica o la sonda si guasta per qualsiasi motivo, l'inconveniente viene segnalato tramite dicitura su radiocomando **AL 9 – “SONDA ACQUA”**.

Pressostato acqua

Il pressostato acqua è collegato direttamente alla scheda elettronica e tiene costantemente monitorata la pressione dell'acqua in caldaia consentendo l'utilizzo dell'inserito camino in totale sicurezza.

Come lavora

Se la pressione dell'acqua è inferiore a 0,5 bar o superiore a 2,5 bar il camino passa alla modalità di allarme.

Sul radiocomando compare la dicitura **AL b – “PRESS ACQUA”**.

7.2 Allarmi

Nell'eventualità che si verifichi un'anomalia di funzionamento, la scheda interviene e segnala l'avvenuta irregolarità operando in diverse modalità a seconda della tipologia di allarme. Sono previsti i seguenti allarmi:

Origine dell'allarme	Visualizzazione radiocomando
Mancata alimentazione di rete	AL1 BLACK-OUT
Sonda temperatura fumi	AL2 SONDA FUMI
Sovra temperatura fumi	AL3 TEMP FUMI
Ventilatore fumi guasto	AL4 ASPIRAT GUASTO
Mancata accensione	AL5 NO ACCENS
Spegnimento durante la fase di lavoro	AL6 NO PELLETT
Termostato di sicurezza generale	AL7 SICUREZZ TERMICA
Pressostato di sicurezza coclea	AL8 MANCA DEPRESS

OGNI CONDIZIONE DI ALLARME CAUSA L'IMMEDIATO SPEGNIMENTO DELL'APPARECCHIO

Per uscire dalla condizione di allarme occorre sempre premere il tasto “4” fino alla comparsa della scritta “PULIZIA FINALE”.

Occorrerà inoltre effettuare altre operazioni in base al tipo di allarme generato.

Se non si esce dalla condizione di allarme entro un tempo determinato (qualche ora) l'allarme andrà in memoria e sul radiocomando comparirà la scritta “MEMORIA ALLARMI”. Per uscire da questa condizione premere come sopra il tasto “3”.

AL 1 - Black-out

Questo allarme si attiva quando il camino viene scollegato dalla rete di alimentazione.

Come intervenire

Portare l'inserito camino allo stato di riposo premendo per qualche istante il tasto di spegnimento (3)

AL 2 - Sonda fumi

Questo allarme segnala la rottura della sonda fumi

Come intervenire

- Portare la l'inserito camino a riposo premendo per qualche istante il tasto di spegnimento (3).
- Attendere ed assicurarsi che la combustione del pellet rimasto nel braciere sia terminata.
- Chiamare se necessario il centro di assistenza per la sostituzione della sonda.

AL 3 - Temp fumi

Questo allarme segnala l'eccessiva temperatura di uscita dei fumi

Come intervenire

- Portare l'inserito camino allo stato di riposo premendo per qualche istante il tasto di spegnimento (4)
- Attendere ed assicurarsi che la combustione del pellet rimasto nel braciere sia terminata.
- Verificare e rimuovere le cause che hanno fatto intervenire la sicurezza.
- Dopo aver ripulito il braciere, riavviare il camino premendo il tasto (4).

AL 4 - Aspirat guasto

Questo allarme segnala la mancata lettura da parte della scheda di controllo del numero di giri del motore espulsione fumi. Può attivarsi sia per la rottura del motore che per un difetto nel collegamento tra il lettore giri (encoder) presente nel motore e la scheda.

Come intervenire

Portare l'inserito camino allo stato di riposo premendo per qualche istante il tasto di spegnimento (4).
Provare a riaccendere.

Se il problema persiste chiamare un centro di assistenza.

AL 5 - No accens

Questo allarme segnala una mancata accensione. L'allarme si attiva quando in fase di accensione viene superato il termine massimo di attesa impostato (circa 20 minuti) senza che l'accensione abbia avuto luogo. (**vedi accensione**)

AL 6 - No pellet

Questo allarme segnala la mancanza di fiamma nel braciere durante il funzionamento normale del camino. Le principali cause sono: l'esaurimento del pellet nel serbatoio o il blocco della coclea del pellet.

Come intervenire

- Portare l'inserito camino allo stato di riposo premendo per qualche istante il tasto di spegnimento (3).
- Svuotare il braciere di tutto il pellet non bruciato accumulato.
- Nel caso di esaurimento del pellet nel serbatoio rifornire l'inserito e farlo ripartire. Non inserire pellet fino a che il camino non si sia raffreddato completamente. **Il reintegro del pellet deve essere sempre fatto ad apparecchio spento** o se in funzione con fiamma presente.
- Nel caso di blocco della coclea del pellet occorre svuotare il serbatoio e rimuovere eventuali corpi estranei presenti nella coclea. Quindi ricaricare il pellet e far ripartire l'inserito camino.

Nel caso di ripetuti blocchi della coclea chiamare un centro di assistenza.

AL 7 - Sicurezza termica

Questo allarme è attivato dall'intervento del termostato di sicurezza

Come intervenire

- Portare l'inserito camino allo stato di riposo premendo per qualche istante il tasto di spegnimento (4).

- Attendere ed assicurarsi che la combustione del pellet rimasto nel braciere sia terminata;
- **Riarmare il termostato di sicurezza** posto sulla parte anteriore

Prima di procedere al riarmo assicurarsi che la stufa sia **spenta e completamente fredda**, poi eseguire i seguenti passaggi:

- Svitare il cappuccio posto nel retro della stufa;
- Premere il pulsante rosso, esercitando una leggera pressione;
- Riavvitare il cappuccio nella sua sede;
- **Dopo aver ripulito il braciere**, riavviare l'inserto camino premendo il tasto 4;

AL 8 - Manca depress

Questo allarme è attivato dall'intervento del sensore di depressione (depressimetro)

Come intervenire

- Portare l'inserto camino allo stato di riposo premendo per qualche istante il tasto di spegnimento (4).
- Attendere ed assicurarsi che la combustione del pellet rimasto nel braciere sia terminata;
- Attendere il raffreddamento dell'apparecchio, quindi verificare e rimuovere le cause che hanno fatto intervenire la sicurezza. Infine, dopo aver ripulito il braciere, riavviare l'inserto premendo il tasto ON/OFF (4).

In caso di allarme ripetuto chiamare il centro di assistenza.

AL 9 - Sonda acqua

Questo allarme è attivato dalla rottura o dallo scollegamento della sonda acqua

Come intervenire

- Portare l'inserto camino a riposo premendo per qualche istante il tasto di spegnimento (3).
- Attendere ed assicurarsi che la combustione del pellet rimasto nel braciere sia terminata.
- Chiamare se necessario il centro di assistenza per la sostituzione della sonda.

AL A - Temp acqua

Questo allarme è attivato dalla sovratemperatura dell'acqua in caldaia

Come intervenire

- Portare l'inserto camino allo stato di riposo premendo per qualche istante il tasto di spegnimento (3).
- Attendere ed assicurarsi che la combustione del pellet rimasto nel braciere sia terminata.
- Verificare e rimuovere le cause che hanno fatto intervenire la sicurezza.
- Dopo aver ripulito il braciere, riavviare l'inserto camino premendo il tasto (3).

AL b - Press acqua

Questo allarme è attivato dalla non corretta pressione dell'acqua in caldaia (vedi sicurezze).

Come intervenire

- Portare l'inserto allo stato di riposo premendo per qualche istante il tasto di spegnimento (3).
- Attendere ed assicurarsi che la combustione del pellet rimasto nel braciere sia terminata.
- Verificare e rimuovere le cause che hanno fatto intervenire la sicurezza.
- **Controllare e sistemare il livello di pressione nel circuito idraulico.**
- Dopo aver ripulito il braciere, riavviare l'inserto camino premendo il tasto 3.

Ore Service

Questo avviso appare sul radiocomando dopo un certo numero di ore di funzionamento.

Non blocca il funzionamento dell'apparecchio ma avverte che è necessario contattare un C.A.T per far eseguire le operazioni di manutenzione straordinaria del prodotto. *(vedi paragrafo 8.13)*

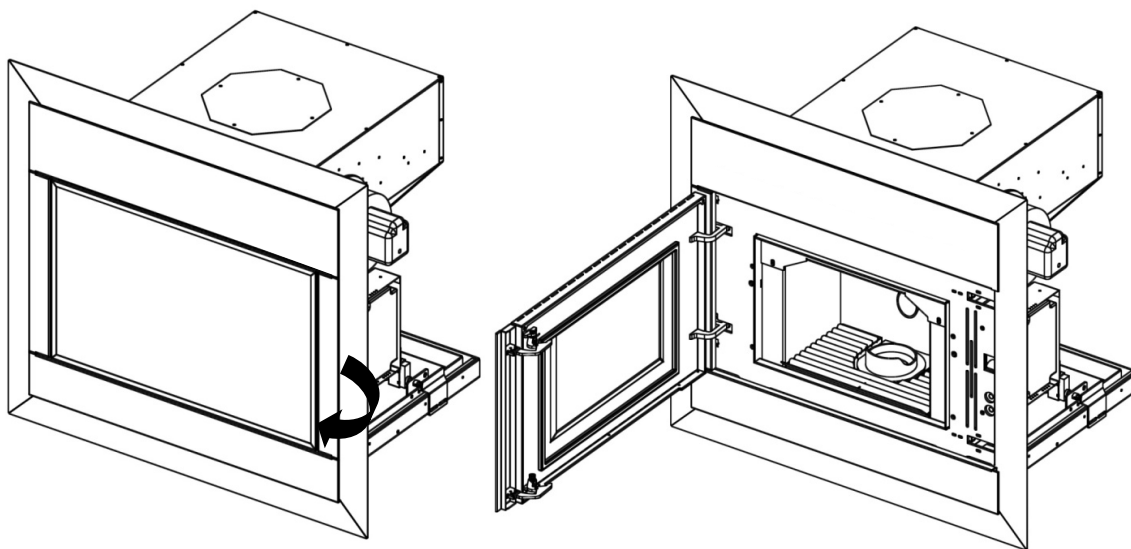
8 AVVERTENZE E MANUTENZIONE

Tutte le operazioni di manutenzione (pulizia, eventuali sostituzioni, ecc.) vanno effettuate a fuoco spento e quando l'inserito camino è freddo. Inoltre non usare in nessun caso sostanze abrasive.

ATTENZIONE: LA MANCATA PULIZIA PREGIUDICA LA SICUREZZA

8.1 Apertura della porta

Durante il funzionamento, la porta deve rimanere chiusa. La porta va aperta solo a inserto camino spento e freddo, per eseguire la manutenzione e la pulizia ordinaria.



8.2 Smaltimento delle ceneri

Il vano raccolta ceneri deve essere svuotato regolarmente, in modo da impedire che i residui della combustione arrivino al supporto braciere. Le ceneri devono essere poste in un contenitore in metallo con coperchio a tenuta. Fino allo spegnimento definitivo delle ceneri, il contenitore chiuso deve essere posto su una base non combustibile o terra e ben lontano da materiali combustibili.

ATTENZIONE: la cenere mantiene a lungo la brace accesa!!!

8.3 Pulizia braciere

Quando la fiamma assume toni di colore rosso o è debole, accompagnata da fumo nero, può significare che ci sono depositi di cenere o incrostazioni che non consentono il corretto funzionamento dell'inserito camino e che vanno rimossi.

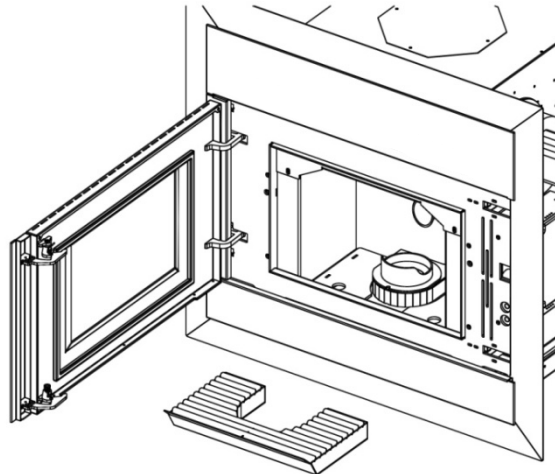
Ogni due giorni togliere il braciere semplicemente sollevandolo dalla sua sede; quindi pulirlo da cenere ed eventuali incrostazioni che si potrebbero formare, prestando particolare attenzione a liberare i fori otturati con l'utilizzo di un utensile appuntito.

Questa operazione si rende necessaria - in particolar modo le prime volte - ad ogni accensione, soprattutto se si utilizzano pellet di diversa qualità. La frequenza di questa operazione sarà determinata dalla intensità di utilizzo e dalla scelta del combustibile. È bene controllare anche il supporto braciere, eliminando l'eventuale presenza di cenere.

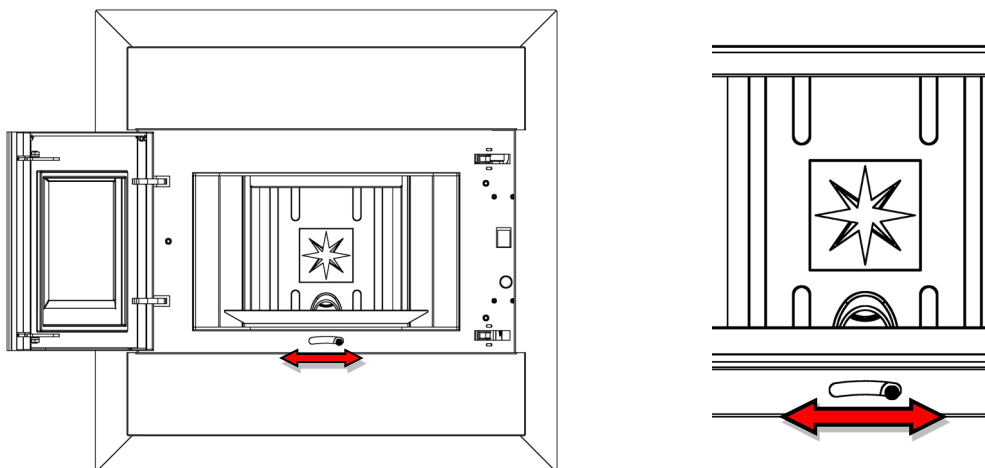
ATTENZIONE: prima di accendere l'inserito camino, controllare che il braciere sia spinto indietro verso il deflettore e il tubo della candela di accensione sia inserito nel corrispondente foro del braciere.

8.4 Pulizia cassetto cenere

Ogni due giorni, controllare il cassetto cenere per verificare la necessità di vuotarlo. Per lo smaltimento delle ceneri vedi paragrafo 8.2.



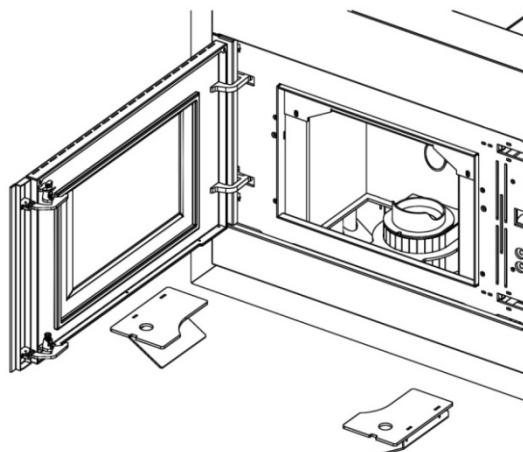
Nel modello *Apollo Idro 24* contestualmente alla pulizia del cassetto cenere è necessario effettuare la pulizia dei tubi di passaggio dei fumi; Per effettuare tale pulizia bisogna aprire lo sportello e muovere alcune volte a destra e sinistra il pomello situato nella parte bassa del frontale.



8.5 Pulizia camera di combustione

Settimanalmente, provvedere alla pulizia della camera di combustione, togliendo con un aspirapolvere la cenere che si accumula nella camera di combustione.

N.B. Per questo tipo di pulizia è necessario dotarsi di un aspirapolvere predisposto per l'aspirazione delle ceneri.



8.6 Pulizia camera fumi

Generalmente una volta l'anno (preferibilmente ad inizio stagione), per il buon funzionamento dell'inserito camino, si deve eseguire la pulizia straordinaria della camera fumi. La frequenza di tale operazione dipende dal tipo di pellet utilizzato e dalla intensità di utilizzo. Per effettuare questa pulizia, si consiglia di contattare un Centro Assistenza Tecnica.

8.7 Pulizia dell'impianto di scarico

Fino a quando non si acquista una ragionevole esperienza sulle condizioni di funzionamento, si consiglia di provvedere a questa manutenzione almeno mensilmente. Rimuovere il tappo del raccordo a T e procedere alla pulizia dei condotti. Se necessario, almeno per le prime volte, rivolgersi a personale qualificato.

8.8 Pulizia delle parti in metallo e della ceramica

Per pulire le parti in metallo dell'inserito camino, usare un panno morbido inumidito con acqua, **NON PULIRE MAI LE PARTI IN METALLO E CERAMICA CON ALCOL, DILUENTI, BENZINE, ACETONI O ALTRE SOSTANZE SGRASSANTI.**

In caso di uso di tali sostanze, la ditta declina ogni responsabilità. Eventuali variazioni di tonalità delle parti in metallo possono essere imputabili a un uso non adeguato dell'inserito camino.

8.9 Pulizia del vetro

Il vetro della porta deve essere pulito (a freddo) con sostanze sgrassanti a base di ammoniaca e non corrosive come il diluente. Evitare che sostanze corrosive entrino in contatto con la vernice dell'inserito camino, poiché la potrebbero rovinare. Se il vetro è caldo, prima di procedere alla pulizia, la porta dovrà rimanere aperta il tempo necessario affinché si raffreddi. Non usate comunque materiali che possono graffiare o rovinare i vetri.

8.10 Rottura del vetro

L'inserito camino è dotato di un vetro ceramico di spessore 5 mm, resistente a uno shock termico di 750°C. Il vetro può essere rotto solamente a causa di un forte impatto o di un uso improprio. Non sbattere la porta e non urtare il vetro. In caso di rottura, sostituire il vetro solo con ricambio originale. Per la sostituzione, contattare un Centro Assistenza Tecnica.

8.11 Pulizia dei ventilatori

ATTENZIONE: ogni operazione di pulizia e/o manutenzione va effettuata a **CORRENTE DISINSERITA**. L'inserito camino è dotato di ventilatori (ambiente e/o fumi) posizionati nella parte posteriore e inferiore dell'inserito stesso. Eventuali depositi di polvere o cenere sulle pale dei ventilatori portano a uno sbilanciamento che causa rumorosità durante il funzionamento. È quindi necessario provvedere almeno annualmente alla pulizia dei ventilatori. Poiché tale operazione comporta il dover smontare alcune parti dell'inserito camino, far eseguire la pulizia del ventilatore solo da Centro Assistenza Tecnica o da personale qualificato.

8.12 Inattività dell'inserito camino

Dopo l'ultimo utilizzo stagionale, eseguire le seguenti operazioni:

- rimuovere tutti i pellet dal serbatoio e dalla coclea;
- pulire accuratamente il braciere, il supporto braciere, la camera combustione e il cassetto cenere;
- pulire accuratamente l'impianto di scarico fumi. A tale scopo contattare uno spazzacamino professionista;
- pulire dalla polvere, ragnatele ecc., la zona retrostante i pannelli del rivestimento interno una volta all'anno, in particolar modo i ventilatori;
- disinserire il cavo di alimentazione elettrica.

8.13 Manutenzione ordinaria e straordinaria

Queste operazioni sono da programmare ANNUALMENTE con un Centro Assistenza Tecnica e sono necessarie per assicurare il mantenimento in efficienza del prodotto e ne garantiscono il funzionamento in sicurezza:

- pulizia accurata della camera di combustione e dello scambiatore di calore;
- smontaggio e pulizia del motore fumi, del condotto scarico fumi, applicazione di nuovo silicone dove previsto;
- ispezione e verifica della tenuta delle guarnizioni, sostituzione delle guarnizioni usurate e applicazione del silicone dove previsto;
- svuotamento e pulizia del serbatoio;
- controllo della parte elettrica e dei componenti elettronici;
- pulizia e controllo del depressimetro, del tubo in silicone e del portagomma;
- controllo ed eventuale sostituzione dei componenti soggetti a usura: braciere, resistenza, cassette cenere, ecc.



Laminox S.r.l. Divisione Idro
Zona Industriale Callarella, 261/263 – 62028 SARNANO (MC) Italy
Tel. +39 0733.657.622 – Fax +39 0733.657.494
www.laminox.com e-mail: idro@laminox.com